

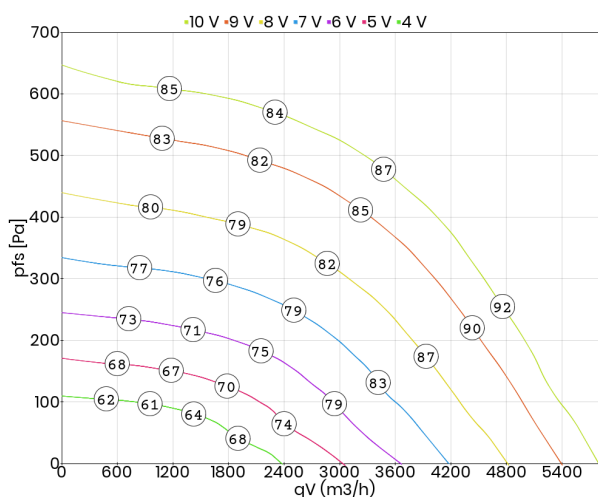


- zintegrowana regulacja (sterownik EC)
- płynna regulacja wydajności
- wbudowane zabezpieczenie termiczne silnika
- wymiar kanału: 80 x 50 cm
- wirnik z łopatkami zagiętymi do tyłu
- obudowa z ocynkowanej blachy stalowej
- uchylna kłapa rewizyjna
- wersja izolowana akustycznie (RS)

Dane techniczne:

Typ: KHAG 70-40 450.5FA (1x230V)		Nr art.: D15-45025	
Zasilanie [V]	1~200-277	Częstotliwość [Hz]	50/60
Moc znamionowa (pobór) [kW]	0,82	Prąd znamionowy [A]	1450
Obroty [min ⁻¹]	3,6	Maks. temp. medium [°C]	50
Klasa szczelności silnika	IP 54	Rodzaj silnika	z komutacją elektroniczną (EC)
Izolacja akustyczna	nie	Łopatkę wirnika	do tyłu
Wersja EX	nie	Odporność na wysokie temperatury	nie
Chemoodporność	nie	Regulacja obrotów	sygnałem 0-10 V
Schemat podłączeniowy	01.444a	Masa [kg]	49

Charakterystyka pracy:

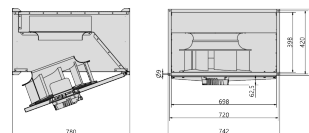


Akustyka:

Wartość korekty: ΔLWOk [dB]	fM [Hz]						
	125	250	500	1000	2000	4000	8000
LWA5 [dB(A)] - wlot	-15	-4	-5	-6	-7	-14	-20
LWA8 [dB(A)] - wylot	-18	-6	-6	-6	-7	-15	-23

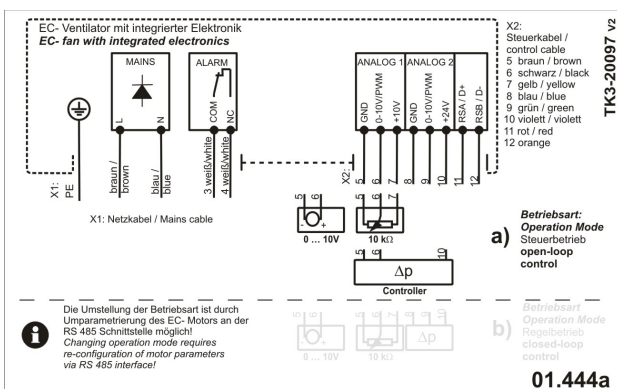
Wymiary:

(w mm)



Schemat podłączeniowy:

Nr01_444a_V2



Akcesoria:

