

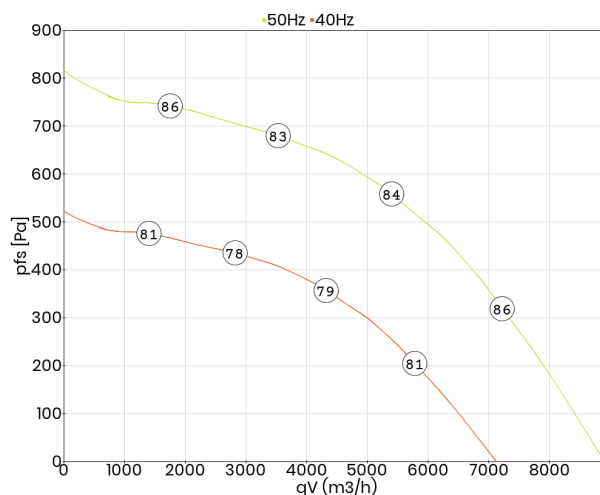


- wyrzut pionowy
- stabilna i odporna na warunki atmosferyczne obudowa z aluminium
- silnik konwencjonalny IEC poza strumieniem powietrza
- przystosowany do pracy z przetwornicą częstotliwości
- wirnik oraz dysza wlotowa wykonany z blachy aluminiowej
- Dyrektywa ATEX 2014/34/EU: II 2G Ex h IIB+H2 T4 Gb X

### Dane techniczne:

Typ: DVN 500-4D Ex de + H2		Nr art.: A23-50077	
Zasilanie [V]	230/400	Częstotliwość [Hz]	50
Moc znamionowa (pobór) [kW]	2,20	Obroty [min <sup>-1</sup> ]	1410
Prąd znamionowy [A]	4,85	Maks. temp. medium [°C]	40
Klasa szczelności silnika	IP55	Rodzaj silnika	konwencjonalny (IEC)
Stosunek prądu rozruchowego do znamionowego	4,6	Regulacja przetwornicą częstotliwości	tak
Wyrzut	pionowy	Izolacja akustyczna	nie
Łopatki wirnika	do tyłu	Wersja EX	tak
Odporność na wysokie temperatury	nie	Chemoodporność	nie
Schemat podłączeniowy	01.430	Masa [kg]	50,0

### Charakterystyka pracy:

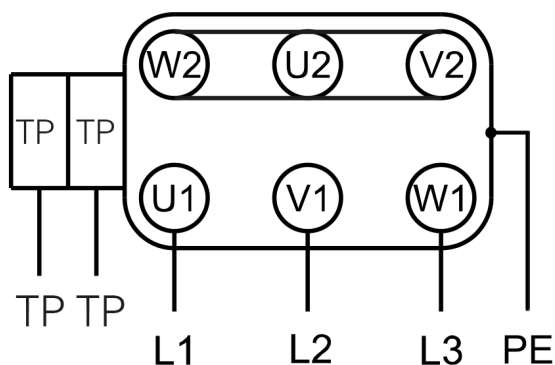


### Akustyka:

Wartość korekty: ΔLWOk [dB]	fM [Hz]						
	125	250	500	1000	2000	4000	8000
LWA5 [dB(A)] - wlot	-15	-11	-7	-5	-5	-13	-19
LWA8 [dB(A)] - wylot	-21	-11	-5	-4	-8	-15	-23

### Schemat podłączeniowy:

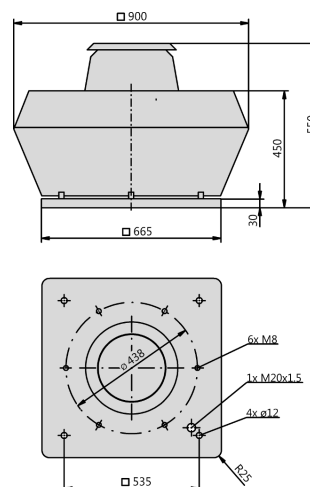
01.430



TP - czujnik temperatury  
Y - połączenie w gwiazdę

### Wymiary:

(w mm)



### Akcesoria:

MSD 1K (2,5 kW) nr art. H80-38033	GS 5 Ex nr art. H80-00134	AP-SD 450/500 nr art. A40-45030	VS 355/500 Ex nr art. A60-35570	ASF 355/500 nr art. I00-35501	ASS 355/500 nr art. I30-35502	FS 450/500 (ocynk) nr art. A80-45000-P	SD 450/500-Ex nr art. A40-45072	KR 450/500 nr art. A71-45000	TÜS 100 (MS220KA/MSR220KA) nr art. H80-10001