

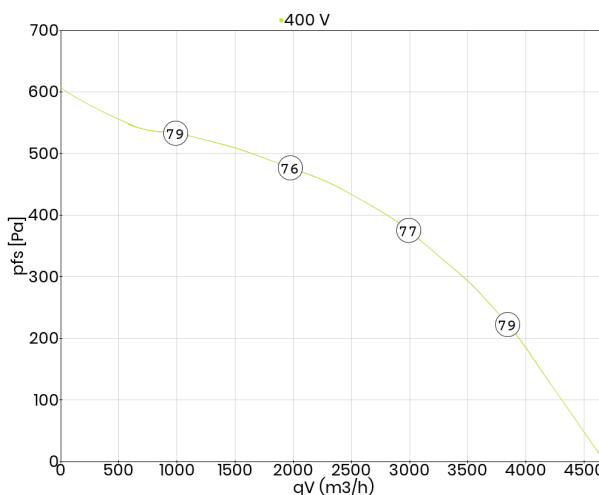


- wyrzut pionowy
- stabilna i odporna na warunki atmosferyczne obudowa z aluminium
- silnik konwencjonalny IEC poza strumieniem powietrza
- wirnik wykonany z blachy stalowej, dysza wlotowa z blachy miedzianej
- Dyrektywa ATEX 2014/34/EU: II 2G Ex h IIB+H2 T3 Gb X

Dane techniczne:

Typ: DVN 400-4D Ex e + H2		Nr art.: A23-40074	
Zasilanie [V]	230/400	Częstotliwość [Hz]	50
Moc znamionowa (pobór) [kW]	0,55	Obroty [min ⁻¹]	1405
Prąd znamionowy [A]	1,51	Maks. temp. medium [°C]	40
Klasa szczelności silnika	IP55	Rodzaj silnika	konwencjonalny (IEC)
Stosunek prądu rozruchowego do znamionowego	4,6	Regulacja przetwornicą częstotliwości	nie
Wyrzut	pionowy	Izolacja akustyczna	nie
Łopatki wirnika	do tyłu	Wersja EX	tak
Odporność na wysokie temperatury	nie	Chemoodporność	nie
Schemat podłączeniowy	01.430	Masa [kg]	37,0

Charakterystyka pracy:

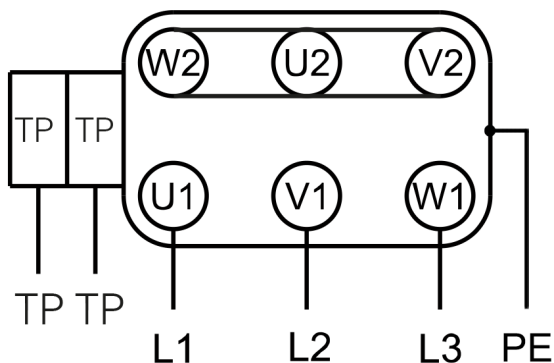


Akustyka:

Wartość korekty: ΔLWOk [dB]	fM [Hz]						
	125	250	500	1000	2000	4000	8000
LWA5 [dB(A)] - wlot	-15	-10	-9	-6	-4	-11	-21
LWA8 [dB(A)] - wylot	-22	-11	-5	-5	-6	-15	-22

Schemat podłączeniowy:

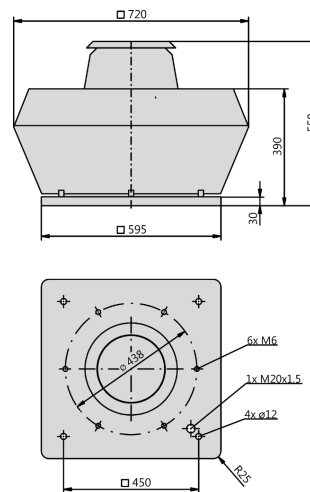
01.430



TP - czujnik temperatury
Y - połączenie w gwiazdę

Wymiary:

(w mm)



Akcesoria:

