

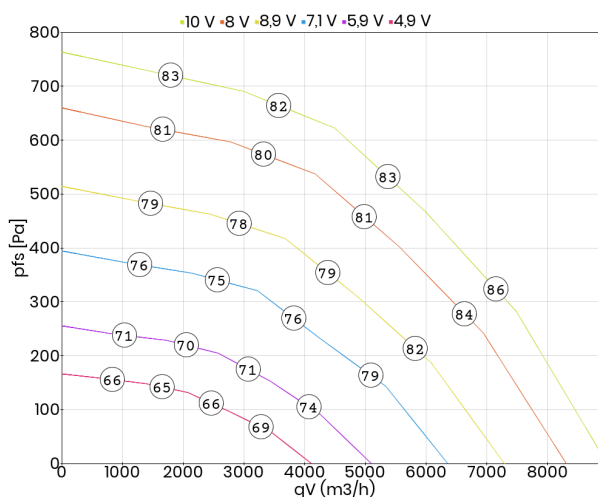


- zintegrowana regulacja (sterownik EC)
- płynna lub stopniowa regulacja wydajności
- wirnik z łopatkami zagiętymi do tyłu
- rama obudowy wykonana z dwukomorowych profili aluminiowych
- silnik EC poza strumieniem przepływającego powietrza
- zintegrowana taca ociekowa
- króciec odpływowy kondensatu w dostawie

### Dane techniczne:

Typ: <b>UNO ME 80-500-G.6HA V (400V)</b>		Nr art.: F18-50022	
Zasilanie [V]	400	Częstotliwość [Hz]	50/60
Moc znamionowa (pobór) [kW]	1,450	Obroty [min <sup>-1</sup> ]	1400
Prąd znamionowy [A]	2,4	Maks. temp. medium [°C]	120
Klasa szczelności	IP54	Rodzaj silnika	z komutacją elektroniczną (EC)
Izolacja akustyczna	tak	Łopatkami wirnika	do tyłu
Odporność na wysokie temperatury	tak	Przyłącze	kwadratowe
Regulacja obrotów	sygnałem 0-10 V	Schemat podłączeniowy	01.450
Masa [kg]	96,0		

### Charakterystyka pracy:

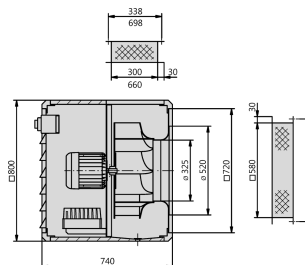


### Akustyka:

Wartość korekty: ΔLWOk [dB]	fM [Hz]						
	125	250	500	1000	2000	4000	8000
LWA5 [dB(A)] - wlot	-19	-10	-7	-6	-5	-10	-19
LWA8 [dB(A)] - wylot	-16	-8	-6	-5	-7	-13	-22

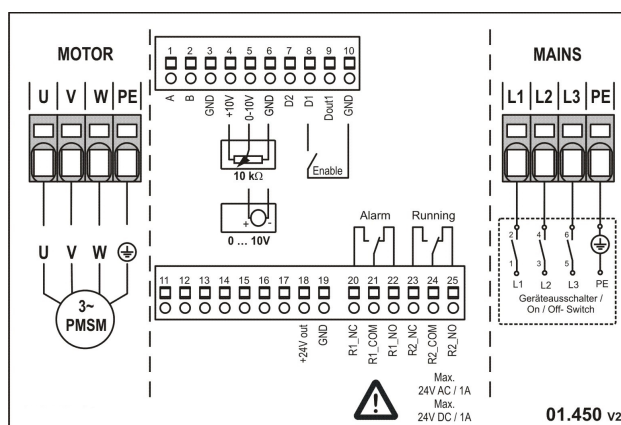
### Wymiary:

(w mm)



### Schemat podłączeniowy:

Nr01\_450\_V2



### Akcesoria:

