

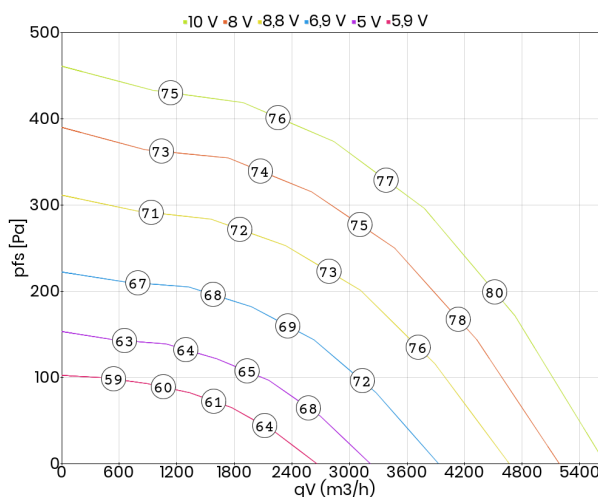


- zintegrowana regulacja (sterownik EC)
- płynna lub stopniowa regulacja wydajności
- wirnik z łopatkami zagiętymi do tyłu
- rama obudowy wykonana z dwukomorowych profili aluminiowych
- silnik EC poza strumieniem przepływającego powietrza
- zintegrowana taca ociekowa
- króciec odpływowy kondensatu w dostawie

Dane techniczne:

Typ: UNO ME 67-450-G.6EF V (230V)		Nr art.: F18-45021	
Zasilanie [V]	230	Częstotliwość [Hz]	50/60
Moc znamionowa (pobór) [kW]	0,650	Prąd znamionowy [A]	2,8
Obroty [min ⁻¹]	1230	Maks. temp. medium [°C]	120
Klasa szczelności	IP54	Rodzaj silnika	z komutacją elektroniczną (EC)
Izolacja akustyczna	tak	Łopatk wirnika	do tyłu
Odporność na wysokie temperatury	tak	Przyłącze	kwadratowe
Regulacja obrotów	sygnałem 0-10 V	Schemat podłączeniowy	01.451
Masa [kg]	66,0		

Charakterystyka pracy:

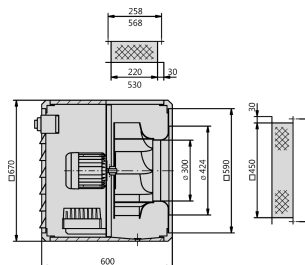


Akustyka:

Wartość korekty: ΔLWOk [dB]	fM [Hz]						
	125	250	500	1000	2000	4000	8000
LWA5 [dB(A)] - wlot	-16	-9	-8	-7	-4	-11	-19
LWA8 [dB(A)] - wylot	-17	-10	-8	-4	-6	-12	-21

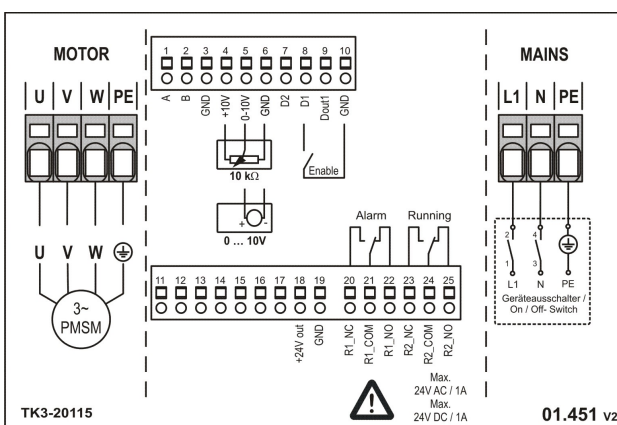
Wymiary:

(w mm)



Schemat podłączeniowy:

Nr01_451_V2



Akcesoria:

