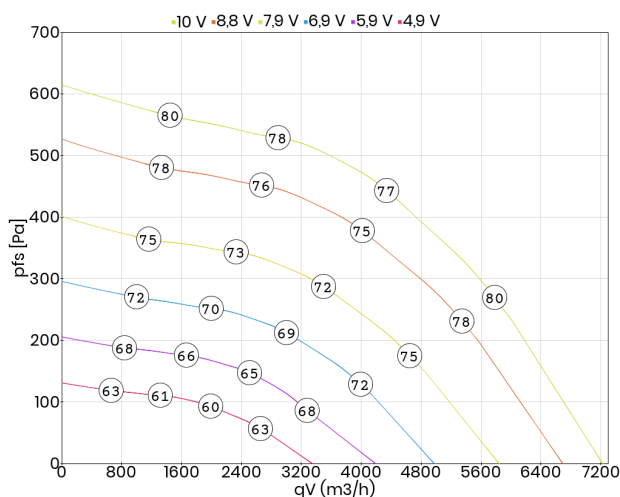


- zintegrowana regulacja (sterownik EC)
- płynna lub stopniowa regulacja wydajności
- wirnik z łopatkami zagiętymi do tyłu „REVOLUTION“
- wbudowane zabezpieczenie termiczne silnika
- praca w układzie otwartym

Dane techniczne:

| Typ: DVE 500-G.5HF OL (230 V) | | Nr art.: A05-50054 | |
|----------------------------------|---------|-----------------------------|--------------------------------|
| Zasilanie [V] | 230 | Częstotliwość [Hz] | 50/60 |
| Moc znamionowa (pobór) [kW] | 1,06 | Obroty [min ⁻¹] | 1300 |
| Prąd znamionowy [A] | 4,7 | Maks. temp. medium [°C] | 45 |
| Klasa szczelności silnika | IP 54 | Rodzaj silnika | z komutacją elektroniczną (EC) |
| Wyrzut | pionowy | Izolacja akustyczna | nie |
| Łopatki wirnika | do tyłu | Wersja EX | nie |
| Odporność na wysokie temperatury | nie | Chemoodporność | nie |
| Schemat podłączeniowy | 01.444 | Regulacja obrotów | sygnałem 0-10 V |
| Masa [kg] | 39 | | |

Charakterystyka pracy:

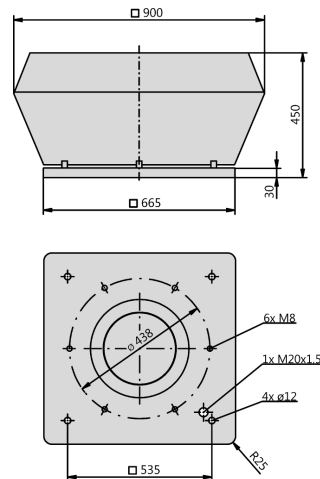


Akustyka:

| Wartość korekty: ΔLWOk [dB] | fM [Hz] | | | | | | |
|-----------------------------|---------|-----|-----|------|------|------|------|
| | 125 | 250 | 500 | 1000 | 2000 | 4000 | 8000 |
| LWA5 [dB(A)] - wlot | -17 | -7 | -6 | -6 | -7 | -12 | -19 |
| LWA8 [dB(A)] - wylot | -13 | -8 | -5 | -5 | -9 | -16 | -25 |

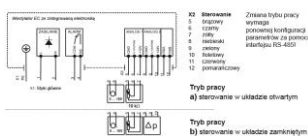
Wymiary:

(w mm)



Schemat podłączeniowy:

01.444



Akcesoria:

