

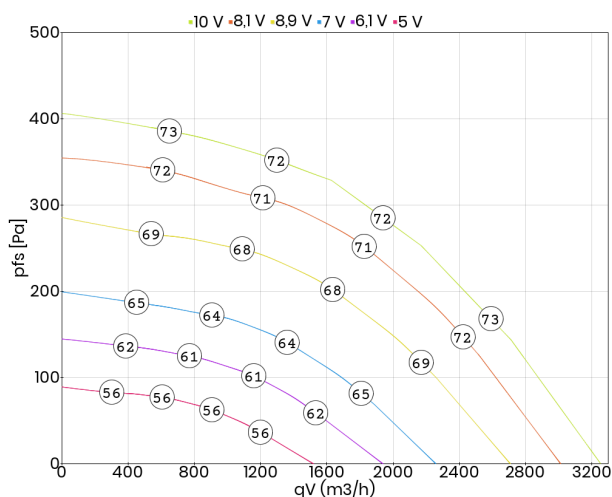


- zintegrowana regulacja (sterownik EC)
- płynna lub stopniowa regulacja wydajności
- wirnik z łopatkami zagiętymi do tyłu
- rama obudowy wykonana z dwukomorowych profili aluminiowych
- silnik EC poza strumieniem przepływającego powietrza
- zintegrowana taca ociekowa
- króciec odpływowy kondensatu w dostawie

Dane techniczne:

Typ: UNO-ME 50-355-G.4FA H (230V)		Nr art.: F18-35531	
Zasilanie [V]	230	Częstotliwość [Hz]	50/60
Moc znamionowa (pobór) [kW]	0,360	Obroty [min ⁻¹]	1500
Prąd znamionowy [A]	1,5	Maks. temp. medium [°C]	120
Klasa szczelności	IP54	Rodzaj silnika	z komutacją elektroniczną (EC)
Izolacja akustyczna	tak	Łopatk wirnika	do tyłu
Odporność na wysokie temperatury	tak	Przyłącze	kwadratowe
Regulacja obrotów	sygnałem 0-10 V	Schemat podłączeniowy	01.451
Masa [kg]	44,0		

Charakterystyka pracy:

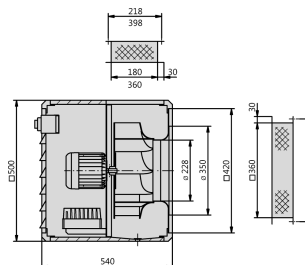


Akustyka:

Wartość korekty: ΔLWOk [dB]	fM [Hz]						
	125	250	500	1000	2000	4000	8000
LWA5 [dB(A)] - wlot	-13	-8	-6	-7	-6	-11	-21
LWA8 [dB(A)] - wylot	-16	-8	-7	-5	-6	-14	-22

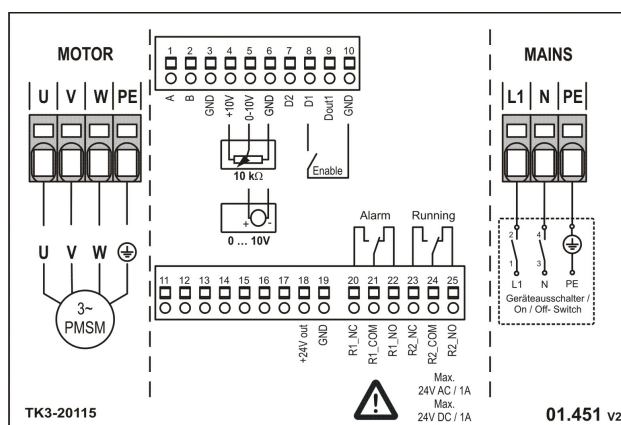
Wymiary:

(w mm)



Schemat podłączeniowy:

Nr01_451_V2



Akcesoria:

