

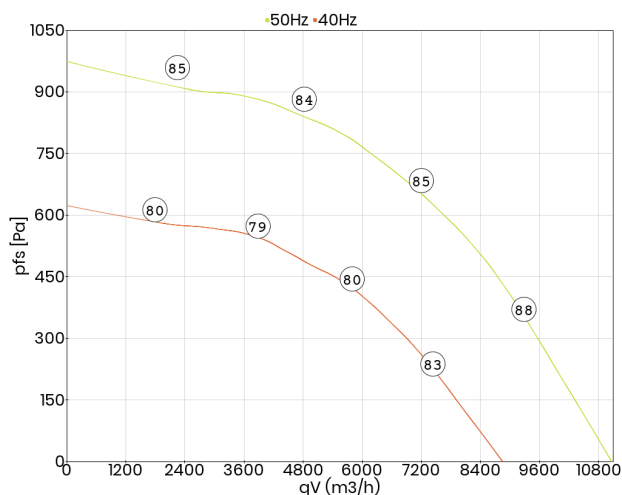


- transformatorowa regulacja prędkości obrotowej
- wirnik z łopatkami zagiętymi do tyłu
- rama obudowy wykonana z dwukomorowych profili aluminiowych
- silnik AC poza strumieniem przepływającego powietrza
- zintegrowana taca ociekowa
- króciec odpływowy kondensatu w dostawie

Dane techniczne:

Typ: UNO-ME 80-560-4D VFU		Nr art.: F09-56041	
Zasilanie [V]	400	Częstotliwość [Hz]	50
Moc znamionowa (pobór) [kW]	2,500	Obroty [min ⁻¹]	1450
Prąd znamionowy [A]	5,00	Maks. temp. medium [°C]	100
Klasa szczelności silnika	IP54	Rodzaj silnika	konwencjonalny (IEC)
Stosunek prądu rozruchowego do znamionowego	7,4	Regulacja transformatorowa (stopniowa)	nie
Regulacja przetwornicą częstotliwości	tak	Izolacja akustyczna	tak
Łopatkami wirnika	do tyłu	Odporność na wysokie temperatury	tak
Chemoodporność	nie	Przylącze	kwadratowe
Schemat podłączeniowy	01.430.png	Masa [kg]	106,0

Charakterystyka pracy:

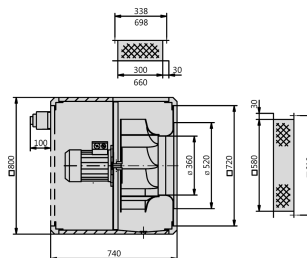


Akustyka:

Wartość korekty: ΔLWOkT [dB]	fM [Hz]						
	125	250	500	1000	2000	4000	8000
LWA5 [dB(A)] - wlot	-13	-4	-7	-8	-9	-12	-20
LWA8 [dB(A)] - wylot	-9	-8	-6	-6	-8	-13	-21

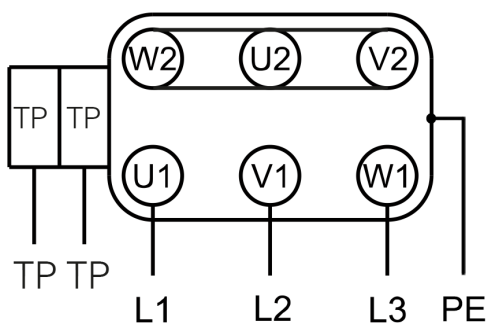
Wymiary:

(w mm)



Schemat podłączeniowy:

01.430



TP - czujnik temperatury
Y - połączenie w gwiazdę

Akcesoria:

