

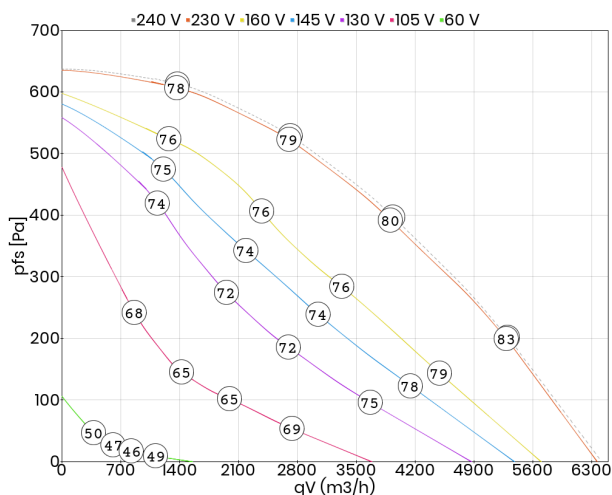


- transformatorowa regulacja prędkości obrotowej
- wirnik z łopatkami zagiętymi do tyłu
- rama obudowy wykonana z dwukomorowych profili aluminiowych
- silnik AC poza strumieniem przepływającego powietrza
- zintegrowana taca ociekowa
- króciec odpływowy kondensatu w dostawie

Dane techniczne:

Typ: UNO-ME 67-450-4E V		Nr art.: F09-45023	
Zasilanie [V]	230	Częstotliwość [Hz]	50
Moc znamionowa (pobór) [kW]	1,000	Obroty [min ⁻¹]	1380
Prąd znamionowy [A]	4,60	Maks. temp. medium [°C]	80
Klasa szczelności silnika	IP54	Rodzaj silnika	z wirującą obudową (AC)
Kondensator [µF]	25	Wzrost prądu pobieranego przy obniżonym napięciu [%]	19
Stosunek prądu rozruchowego do znamionowego	2,6	Regulacja transformatorowa (stopniowa)	tak
Regulacja przetwornicą częstotliwości	nie	Izolacja akustyczna	tak
Łopatkę wirnika	do tyłu	Odporność na wysokie temperatury	tak
Chemoodporność	nie	Przyłącze	kwadratowe
Schemat podłączeniowy	01.025.png	Masa [kg]	69,0

Charakterystyka pracy:

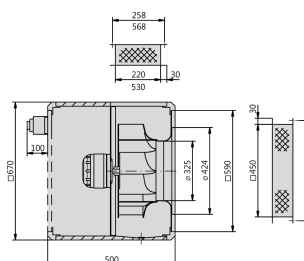


Akustyka:

Wartość korekty: ΔLWOkT [dB]	fM [Hz]						
	125	250	500	1000	2000	4000	8000
LWA5 [dB(A)] - wlot	-15	-13	-10	-5	-4	-10	-21
LWA8 [dB(A)] - wylot	-13	-12	-10	-4	-5	-8	-21

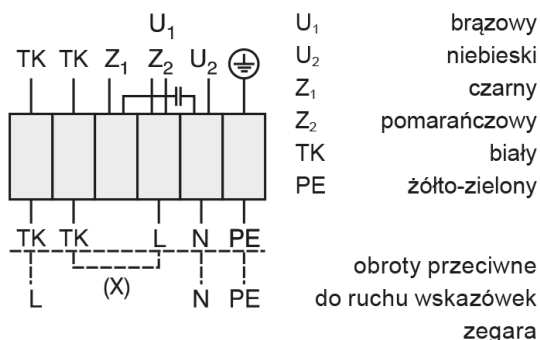
Wymiary:

(w mm)



Schemat podłączeniowy:

01.025



Akcesoria:

