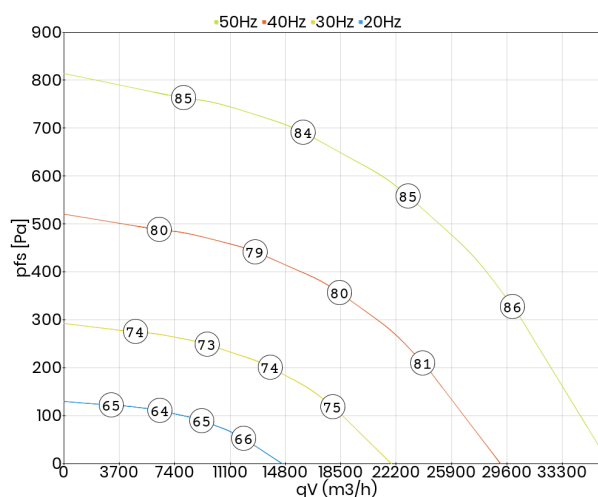




Dane techniczne:

Typ: DVNS 900-6 D IE3		Nr art.: A15-90065	
Zasilanie [V]	400	Częstotliwość [Hz]	50
Moc znamionowa (pobór) [kW]	7,500	Prąd znamionowy [A]	15,80
Obroty [min ⁻¹]	970	Maks. temp. medium [°C]	100
Klasa szczelności silnika	IP54	Rodzaj silnika	konwencjonalny (IEC)
Kondensator [µF]	0,0	Stosunek prądu rozruchowego do znamionowego	0,0
Regulacja tyrystorowa (bezzstopniowa)	nie	Regulacja transformatorowa (stopniowa)	nie
Regulacja przetwornicą częstotliwości	tak	Wyrzut	pionowy
Izolacja akustyczna	tak	Łopatki wirnika	do tyłu
Wersja EX	nie	Odporność na wysokie temperatury	tak
Chemoodporność	nie	Schemat podłączeniowy	01.387
Masa [kg]	310,0		

Charakterystyka pracy:

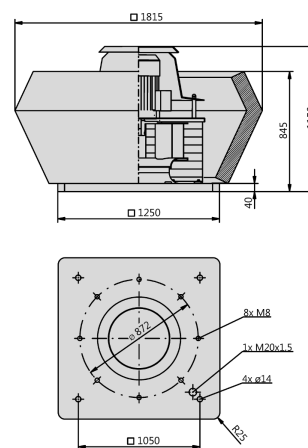


Akustyka:

Wartość korekty: ΔLWOk [dB]	fM [Hz]						
	125	250	500	1000	2000	4000	8000
LWA5 [dB(A)] - wlot	-16	-13	-12	-8	-11	-17	-25
LWA8 [dB(A)] - wylot	-6	-4	-6	-9	-15	-22	-26

Wymiary:

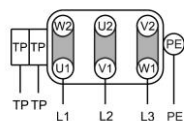
(w mm)



Schemat podłączeniowy:

01.387

TP - czujnik temperatury uzwojeń (PTC)



Δ - połączenie w trójkąt

Akcesoria:

