

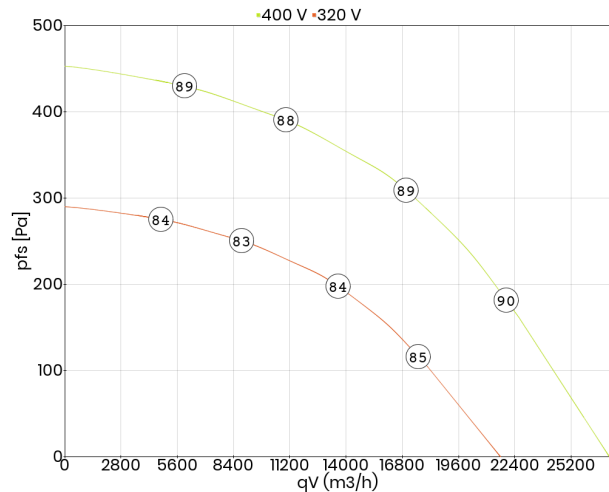


- wykonanie z wyrzutem pionowym
- wirnik z łopatkami zagiętymi do tyłu z blachy stalowej
- obudowa z aluminium odpornego na wodę morską
- napęd konwencjonalnym silnikiem poza przepływającym strumieniem powietrza
- regulacja prędkości obrotowej falownikiem
- wyłącznik serwisowy typu GS montowany na zapytanie

Dane techniczne:

Typ: DVN 900-8 D		Nr art.: A00-90080	
Zasilanie [V]	400	Częstotliwość [Hz]	50
Moc znamionowa (pobór) [kW]	3,0	Prąd znamionowy [A]	7,2
Obroty [min ⁻¹]	710	Maks. temp. medium [°C]	100
Klasa szczelności silnika	IP54	Rodzaj silnika	konwencjonalny (IEC)
Regulacja tyrystorowa (bezstopniowa)	nie	Regulacja transformatorowa (stopniowa)	nie
Regulacja przetwornicą częstotliwości	tak	Wyrzut	pionowy
Izolacja akustyczna	nie	Łopatkami wirnika	do tyłu
Wersja EX	nie	Odporność na wysokie temperatury	tak
Chemoodporność	nie	Schemat podłączeniowy	01.387
Masa [kg]	270,0		

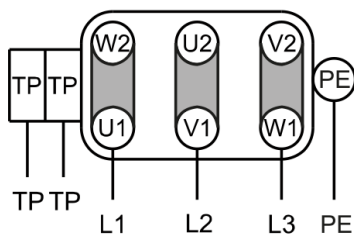
Charakterystyka pracy:



Schemat podłączeniowy:

01.387

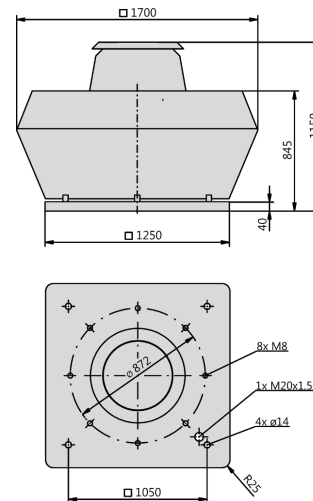
TP - czujnik temperatury uzwojeń (PTC)



Δ - połączenie w trójkąt

Wymiary:

(w mm)



Akcesoria:

