

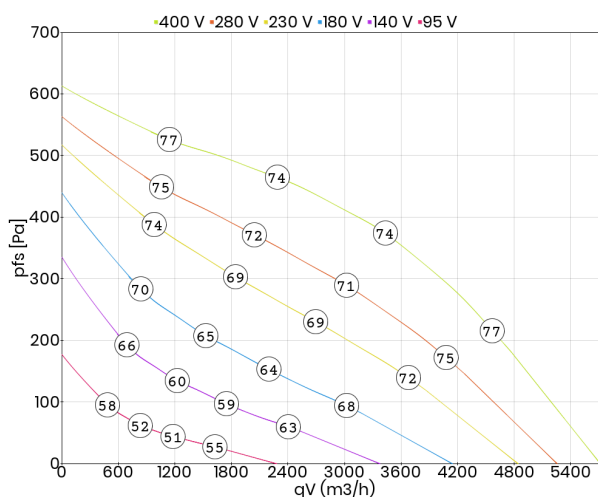


- wykonanie z wyrzutem pionowym
- wirnik z łopatkami zagiętymi do tyłu z tworzywa sztucznego
- obudowa z aluminium odpornego na wodę morską
- zintegrowane zabezpieczenie termiczne silnika
- transformatorowa regulacja prędkości obrotowej

### Dane techniczne:

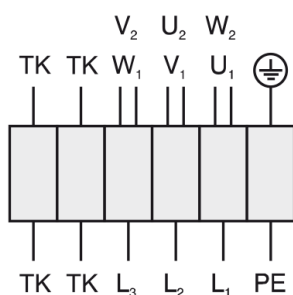
Typ: DVE 450-4 D.5HA		Nr art.: A42-45001	
Zasilanie [V]	400	Częstotliwość [Hz]	50
Moc znamionowa (pobór) [kW]	0,78	Prąd znamionowy [A]	1,56
Obroty [min <sup>-1</sup> ]	1340	Maks. temp. medium [°C]	55
Klasa szczelności silnika	IP54	Rodzaj silnika	z wirującą obudową (AC)
Kondensator [µF]	0,0	Wzrost prądu pobieranego przy obniżonym napięciu [%]	4,4
Stosunek prądu rozruchowego do znamionowego	3,3	Regulacja tyrystorowa (bezstopniowa)	nie
Regulacja transformatorowa (stopniowa)	tak	Regulacja przetwornicą częstotliwości	tak
Wyrzut	pionowy	Izolacja akustyczna	nie
Łopatki wirnika	do tyłu	Wersja EX	nie
Odporność na wysokie temperatury	nie	Chemoodporność	nie
Schemat podłączeniowy	01.006	Masa [kg]	38

### Charakterystyka pracy:



### Schemat podłączeniowy:

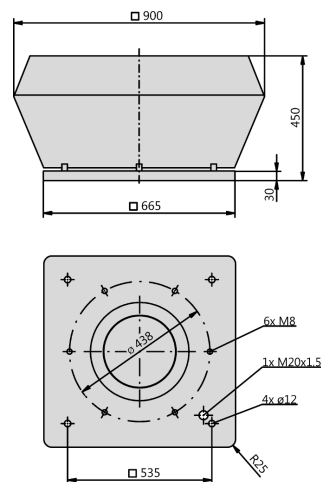
01.006



- U<sub>1</sub> brązowy
- V<sub>1</sub> niebieski
- W<sub>1</sub> czarny
- U<sub>2</sub> czerwony
- V<sub>2</sub> szary
- W<sub>2</sub> pomarańczowy
- TK biały
- PE żółto-zielony

### Wymiary:

(w mm)



### Akcesoria:

