

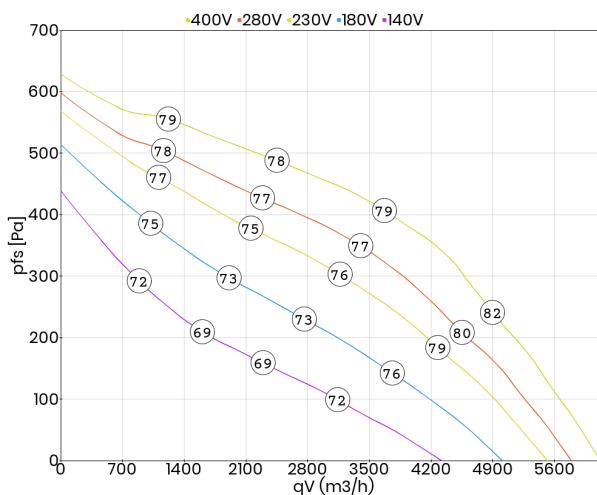


- wykonanie z wyrzutem poziomym
- obudowa z aluminium odpornego na wodę morską
- klasa szczelności silnika IP44; klasa izolacji uzwojenia F
- kabel podłączeniowy wyprowadzony na zewnątrz
- zabezpieczenie termiczne silnika poprzez wbudowane w uzwojenia termistory typu PTC
- parowanie materiałów: wirnik z blachy stalowej lakierowanej proszkowo; dysza z blachy miedzianej
- transformatorowa regulacja prędkości obrotowej
- Dyrektywa Atex 2014/34/EU: II 2G Ex h IIB+H2 T3 Gb X

Dane techniczne:

Typ: DV 450-4 D Ex Z1		Nr art.: A26-45083	
Zasilanie [V]	400	Częstotliwość [Hz]	50
Moc znamionowa (pobór) [kW]	0,92	Prąd znamionowy [A]	2
Obroty [min ⁻¹]	1390	Maks. temp. medium [°C]	40
Klasa szczelności silnika	IP44	Rodzaj silnika	z wirującą obudową (AC)
Wzrost prądu pobieranego przy obniżonym napięciu [%]	5,2	Stosunek prądu rozruchowego do znamionowego	3,7
Regulacja tyrystorowa (bezpłyniowa)	nie	Regulacja transformatorowa (stopniowa)	tak
Regulacja przetwornicą częstotliwości	nie	Wyrzut	pionowy
Izolacja akustyczna	nie	Łopatki wirnika	do tyłu
Wersja EX	tak	Odporność na wysokie temperatury	nie
Chemoodporność	nie	Schemat podłączeniowy	01.061
Masa [kg]	37,5		

Charakterystyka pracy:

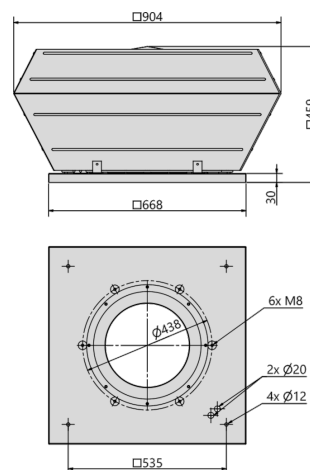


Akustyka:

Wartość korekty: ΔLWOk [dB]	fM [Hz]					
	125	250	500	1000	2000	4000 8000
LWA5 [dB(A)] - wlot	-19	-9	-6	-6	-6	-11 -16
LWA8 [dB(A)] - wylot	-16	-9	-6	-5	-6	-13 -21

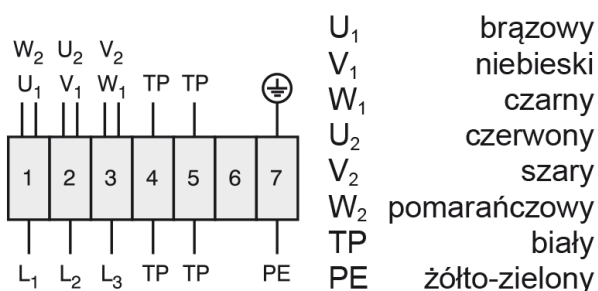
Wymiary:

(w mm)



Schemat podłączeniowy:

01.061



Akcesoria:

