

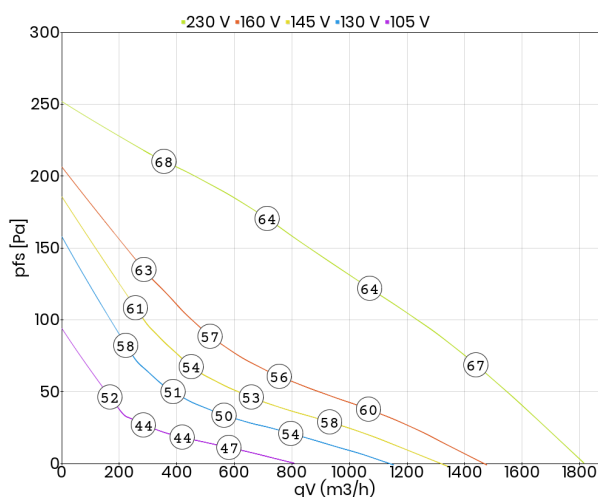


- wykonanie z wyrzutem pionowym
- wirnik z łopatkami zagiętymi do tyłu z tworzywa sztucznego
- obudowa z aluminium odpornego na wodę morską
- zintegrowane zabezpieczenie termiczne silnika
- transformatorowa regulacja prędkości obrotowej

**Dane techniczne:**

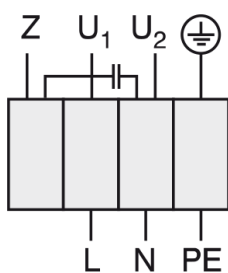
Typ: DVE 310-4 E.3EF		Nr art.: A42-31000	
Zasilanie [V]	230	Częstotliwość [Hz]	50
Moc znamionowa (pobór) [kW]	0,124	Prąd znamionowy [A]	0,55
Obroty [min <sup>-1</sup> ]	1200	Maks. temp. medium [°C]	60
Klasa szczelności silnika	IP44	Rodzaj silnika	z wirującą obudową (AC)
Kondensator [µF]	3,5	Stosunek prądu rozruchowego do znamionowego	1,6
Regulacja tyrystorowa (bezstopniowa)	tak	Regulacja transformatorowa (stopniowa)	tak
Regulacja przetwornicą częstotliwości	nie	Wyrzut	pionowy
Izolacja akustyczna	nie	Łopatki wirnika	do tyłu
Wersja EX	nie	Odporność na wysokie temperatury	nie
Chemoodporność	nie	Schemat podłączeniowy	01.009
Masa [kg]	13,5		

**Charakterystyka pracy:**



**Schemat podłączeniowy:**

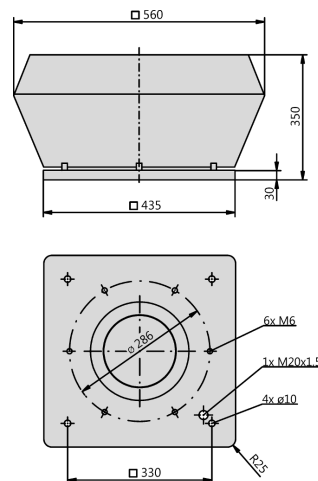
01.009



U<sub>1</sub> niebieski  
U<sub>2</sub> czarny  
Z brązowy  
PE żółto-zielony

**Wymiary:**

(w mm)



**Akcesoria:**

ETY 15 nr art. ETY-0-15-AT	RE 1,5 nr art. H50-01500	TE 1,5 nr art. H70-01500	GS 4 nr art. H80-00033	AP-SD 280/310 nr art. A40-31030	VS 280/310 nr art. A60-31000	ASF 250/310 nr art. 100-31000	ASS 280/310 nr art. 130-31000	FS 280/310 (ocynk) nr art. A80-31000-P	SD 280/310 (ocynk) nr art. A40-31021-P