

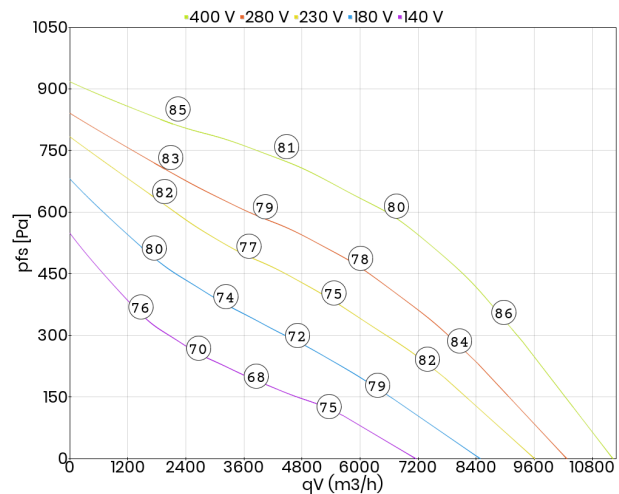


- wykonanie z wyrzutem poziomym
- wirnik z łopatkami zagiętymi do tyłu z tworzywa sztucznego EVOLUTION
- obudowa z aluminium odpornego na wodę morską
- zintegrowane zabezpieczenie termiczne silnika
- transformatorowa regulacja prędkości obrotowej

Dane techniczne:

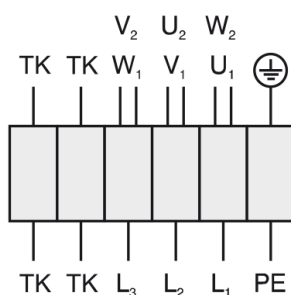
Typ: DHE 560-4 D.6LA		Nr art.: A43-56000	
Zasilanie [V]	400	Częstotliwość [Hz]	50
Moc znamionowa (pobór) [kW]	2,18	Obroty [min ⁻¹]	1345
Prąd znamionowy [A]	4,25	Maks. temp. medium [°C]	50
Klasa szczelności silnika	IP54	Rodzaj silnika	z wirującą obudową (AC)
Kondensator [µF]	0,0	Wzrost prądu pobieranego przy obniżonym napięciu [%]	2,5
Stosunek prądu rozruchowego do znamionowego	4,0	Regulacja tyrystorowa (bezstopniowa)	nie
Regulacja transformatorowa (stopniowa)	tak	Regulacja przetwornicą częstotliwości	tak
Wyrzut	poziomy	Izolacja akustyczna	nie
Łopatki wirnika	do tyłu	Wersja EX	nie
Odporność na wysokie temperatury	nie	Chemoodporność	nie
Schemat podłączeniowy	01.006	Masa [kg]	76,0

Charakterystyka pracy:



Schemat podłączeniowy:

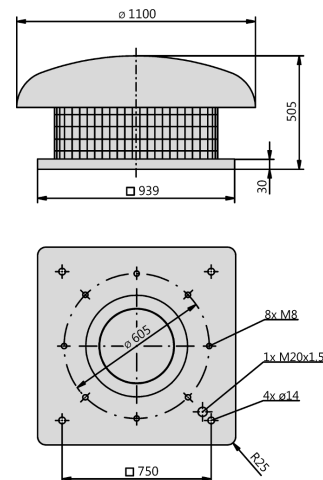
01.006



- U₁ brązowy
- V₁ niebieski
- W₁ czarny
- U₂ czerwony
- V₂ szary
- W₂ pomarańczowy
- TK biały
- PE żółto-zielony

Wymiary:

(w mm)



Akcesoria:

