

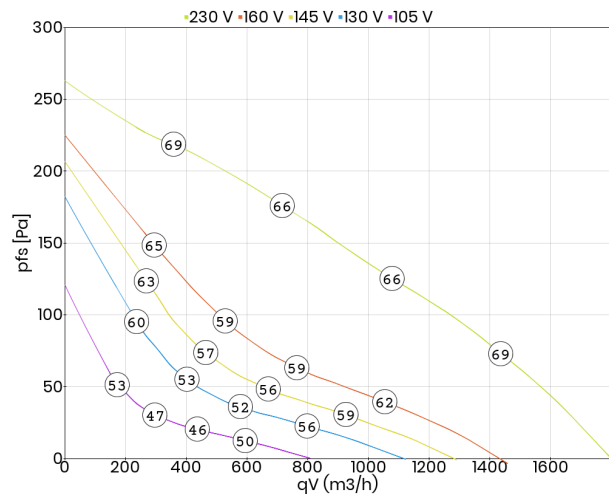


- wykonanie z wyrzutem poziomym
- wirnik z łopatkami zagiętymi do tyłu z tworzywa sztucznego EVOLUTION
- obudowa z aluminium odporne na wodę morską
- zintegrowane zabezpieczenie termiczne silnika
- transformatorowa regulacja prędkości obrotowej

**Dane techniczne:**

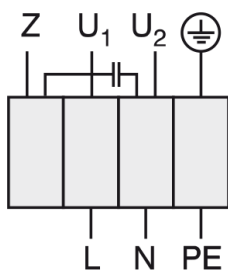
Typ: DHE 310-4 E.3EF		Nr art.: A43-31000	
Zasilanie [V]	230	Częstotliwość [Hz]	50
Moc znamionowa (pobór) [kW]	0,125	Prąd znamionowy [A]	0,56
Obroty [min <sup>-1</sup> ]	1200	Maks. temp. medium [°C]	60
Klasa szczelności silnika	IP44	Rodzaj silnika	z wirującą obudową (AC)
Kondensator [µF]	3,5	Stosunek prądu rozruchowego do znamionowego	1,6
Regulacja tyrystorowa (bezstopniowa)	tak	Regulacja transformatorowa (stopniowa)	tak
Regulacja przetwornicą częstotliwości	nie	Wyrzut	poziomy
Izolacja akustyczna	nie	Łopatkami wirnika	do tyłu
Wersja EX	nie	Oporność na wysokie temperatury	nie
Chemoodporność	nie	Schemat podłączeniowy	01.009
Masa [kg]	11,2		

**Charakterystyka pracy:**



**Schemat podłączeniowy:**

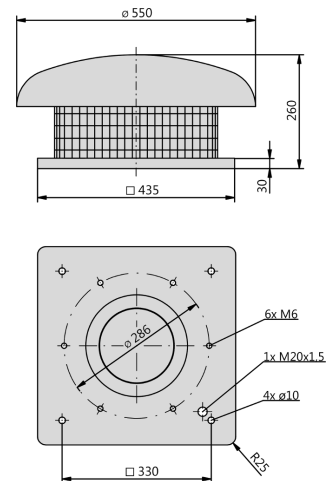
01.009



U<sub>1</sub> niebieski  
U<sub>2</sub> czarny  
Z brązowy  
PE żółto-zielony

**Wymiary:**

(w mm)



**Akcesoria:**

