

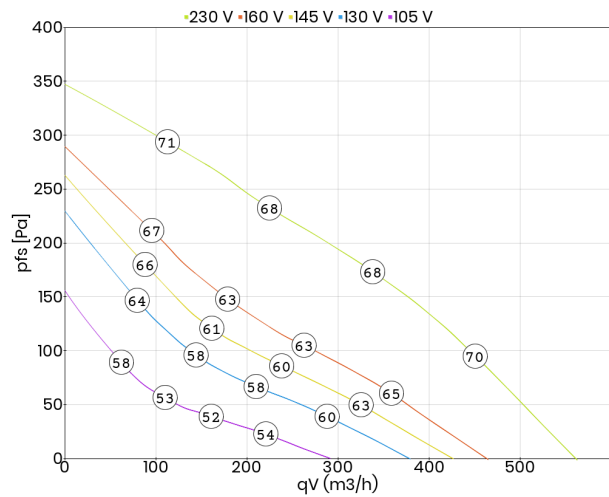


- wykonanie z wyrzutem poziomym
- wirnik z łopatkami zagiętymi do tyłu z tworzywa sztucznego
- obudowa z aluminium odpornego na wodę morską
- zintegrowane zabezpieczenie termiczne silnika
- transformatorowa regulacja prędkości obrotowej

Dane techniczne:

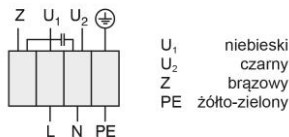
Typ: DH 190-2 E.3BE		Nr art.: A10-19001	
Zasilanie [V]	230	Częstotliwość [Hz]	50
Moc znamionowa (pobór) [kW]	0,058	Prąd znamionowy [A]	0,25
Obroty [min ⁻¹]	2305	Maks. temp. medium [°C]	70
Klasa szczelności silnika	IP44	Rodzaj silnika	z wirującą obudową (AC)
Kondensator [µF]	2,0	Stosunek prądu rozruchowego do znamionowego	1,4
Regulacja tyrystorowa (bezstopniowa)	tak	Regulacja transformatorowa (stopniowa)	tak
Regulacja przetwornicą częstotliwości	nie	Wyrzut	poziomy
Izolacja akustyczna	nie	Łopatki wirnika	do tyłu
Wersja EX	nie	Odporność na wysokie temperatury	nie
Chemoodporność	nie	Schemat podłączeniowy	01.009
Masa [kg]	4,0		

Charakterystyka pracy:



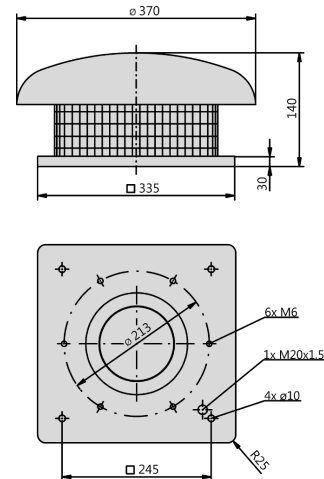
Schemat podłączeniowy:

01.009



Wymiary:

(w mm)



Akcesoria:

