

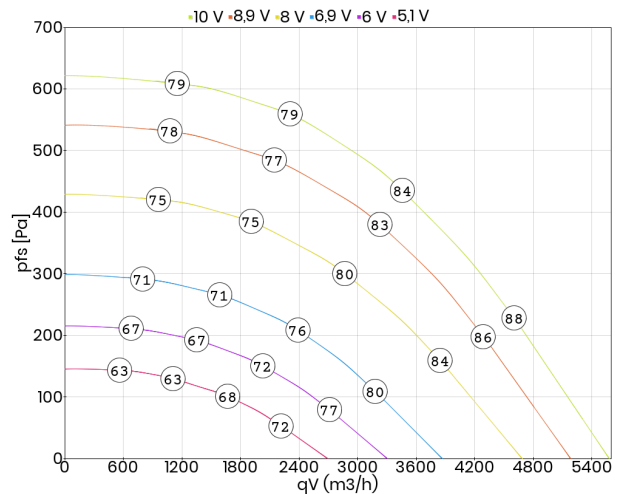


- zintegrowana regulacja (sterownik EC)
- płynna regulacja wydajności
- wbudowane zabezpieczenie termiczne silnika
- wymiar kanału: 70 x 40 cm
- wirnik z łopatkami zagiętymi do tyłu
- obudowa z ocynkowanej blachy stalowej
- uchylna kłapa rewizyjna

Dane techniczne:

Typ: KHAG 450.5FA W (1x230V)		Nr art.: D15-45023	
Zasilanie [V]	1~200-277	Częstotliwość [Hz]	50/60
Moc znamionowa (pobór) [kW]	0,84	Obroty [min ⁻¹]	3,72
Prąd znamionowy [A]	1450	Maks. temp. medium [°C]	50
Klasa szczelności silnika	IP 54	Rodzaj silnika	z komutacją elektroniczną (EC)
Izolacja akustyczna	nie	Łopatkę wirnika	do tyłu
Wersja EX	nie	Odporność na wysokie temperatury	nie
Chemoodporność	nie	Regulacja obrotów	sygnałem 0-10 V
Schemat podłączeniowy	01.444a	Masa [kg]	50

Charakterystyka pracy:

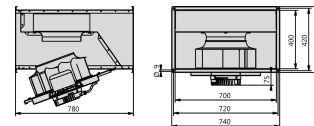


Akustyka:

Wartość korekty: ΔLWOk [dB]	fM [Hz]						
	125	250	500	1000	2000	4000	8000
LWA5 [dB(A)] - wlot	-12	-9	-8	-7	-5	-9	-19
LWA8 [dB(A)] - wylot	-19	-9	-7	-4	-7	-12	-24

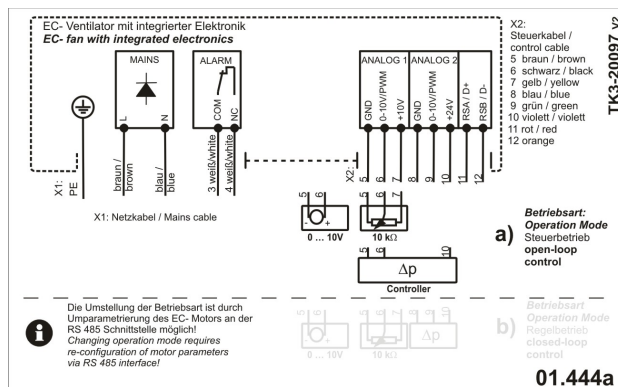
Wymiary:

(w mm)



Schemat podłączeniowy:

Nr01_444a_V2



Akcesoria:

