



- transformatorowa regulacja prędkości obrotowej
- zintegrowane zabezpieczenie termiczne silnika
- znormalizowany okrągły króciec przyłączeniowy: 315 mm
- wirnik z łopatkami zagiętymi do tyłu
- obudowa z ocynkowanej blachy stalowej
- montaż w dowolnej pozycji

Dane techniczne:

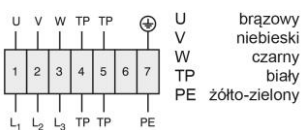
Typ: R 315.4EC Ex Z2		Nr art.: F00-31570	
Zasilanie [V]	400	Częstotliwość [Hz]	50
Moc znamionowa (pobór) [kW]	0,100	Prąd znamionowy [A]	0,23
Obroty [min ⁻¹]	1405	Maks. temp. medium [°C]	40
Klasa szczelności silnika	IP44	Rodzaj silnika	z wirującą obudową (AC)
Stosunek prądu rozruchowego do znamionowego	3,9	Regulacja tyrystorowa (bezstopniowa)	nie
Regulacja transformatorowa (stopniowa)	tak	Regulacja przetwornicą częstotliwości	nie
Izolacja akustyczna	nie	Łopatkami wirnika	do tyłu
Wersja EX	tak	Odporność na wysokie temperatury	nie
Chemoodporność	nie	Schemat podłączeniowy	01.063
Masa [kg]	7,00		

Akustyka:

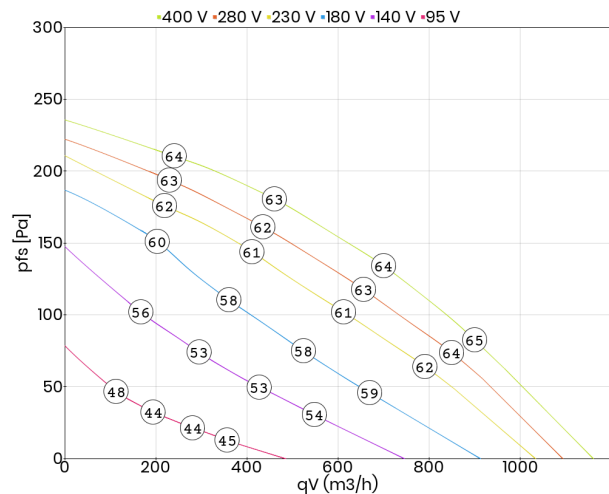
Wartość korekty: ΔLWOk _t [dB]	fM [Hz]						
	125	250	500	1000	2000	4000	8000
LWA5 [dB(A)] - wlot	-23	-13	-6	-5	-6	-10	-15
LWA8 [dB(A)] - wylot	-17	-12	-10	-5	-5	-8	-15

Schemat podłączeniowy:

01.063

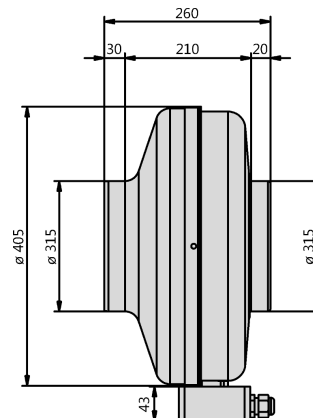


Charakterystyka pracy:



Wymiary:

(w mm)



Akcesoria:

