

ABS - króciec elastyczny

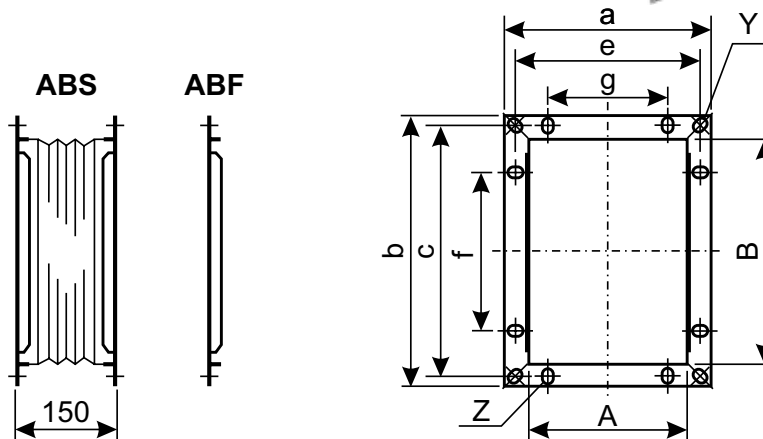
Kołnierze wykonane są z galwanizowanej blachy stalowej. Znajdującą się pomiędzy nimi część elastyczną stanowi tkany materiał z tworzywa sztucznego PVC. Odporność temperaturowa do +70 °C.


ABF - przeciwkołnierz

Wykonany z ocynkowanej blachy stalowej. Odporność temperaturowa do +120 °C.

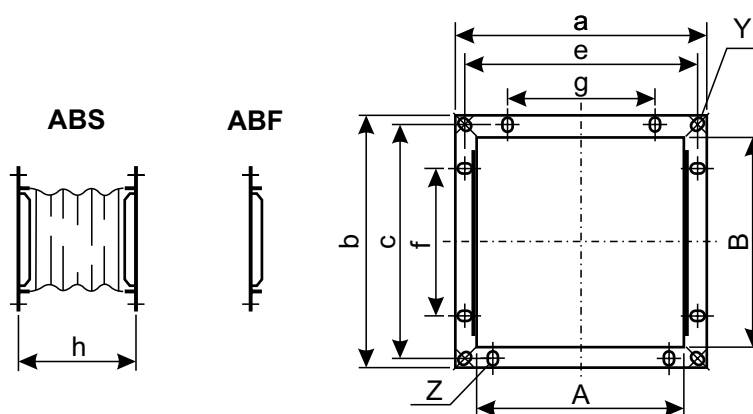


Wymiary dla **ERAD** [mm]:



| Wielkość | ABF | ABS | A | B | a | b | e | c | g | f | Y | Z |
|----------|-----------|-----------|-----|-----|-----|-----|-----|-----|--------|-------|-------|-------|
| | Nr art. | Nr art. | | | | | | | | | | |
| 200 | 100-20006 | 130-20004 | 127 | 252 | 187 | 312 | 161 | 286 | 1x90 | 2x90 | ∅ 9,5 | 10x15 |
| 225 | 100-22500 | 130-22500 | 142 | 282 | 202 | 342 | 180 | 322 | 21x100 | 2x100 | 10x20 | 10x15 |
| 250 | 100-25000 | 130-25000 | 162 | 317 | 222 | 377 | 198 | 356 | 1x100 | 3x100 | 10x20 | 10x15 |
| 280 | 100-28000 | 130-28000 | 182 | 357 | 242 | 417 | 217 | 395 | 1x100 | 3x100 | 10x20 | 10x15 |
| 315 | 100-31500 | 130-31500 | 202 | 402 | 262 | 462 | 239 | 438 | 1x100 | 3x100 | 10x20 | 10x15 |
| 355 | 100-35500 | 130-35500 | 226 | 452 | 286 | 512 | 263 | 489 | 2x100 | 4x100 | 10x20 | 10x15 |

Wymiary dla **DRAD** [mm]:



| Wielkość | ABF | ABS | A | B | a | b | c | e | f | g | Y | Z |
|----------|-----------|-----------|-------|-------|-----|-----|-----|-----|-------|-------|-------|-------|
| | Nr art. | Nr art. | | | | | | | | | | |
| 200 | 100-20002 | 130-20002 | 289,5 | 252,5 | 341 | 304 | 284 | 321 | 2x90 | 2x90 | ∅ 7 | ∅ 7 |
| 225 | 100-22503 | 130-22503 | 282 | 282 | 342 | 342 | 322 | 322 | 2x100 | 2x100 | 10x15 | 10x15 |
| 250 | 100-25001 | 130-25002 | 317 | 317 | 377 | 377 | 356 | 356 | 3x100 | 3x100 | 10x15 | 10x15 |
| 280 | 100-28001 | 130-28002 | 357 | 357 | 417 | 417 | 395 | 395 | 3x100 | 3x100 | 10x15 | 10x15 |
| 315 | 100-31501 | 130-31502 | 402 | 402 | 462 | 462 | 438 | 438 | 3x100 | 3x100 | 10x15 | 10x15 |
| 355 | 100-35503 | 130-35503 | 452 | 452 | 512 | 512 | 487 | 487 | 4x100 | 4x100 | 10x15 | 10x15 |

ASS - elastyczny króciec wlotowy

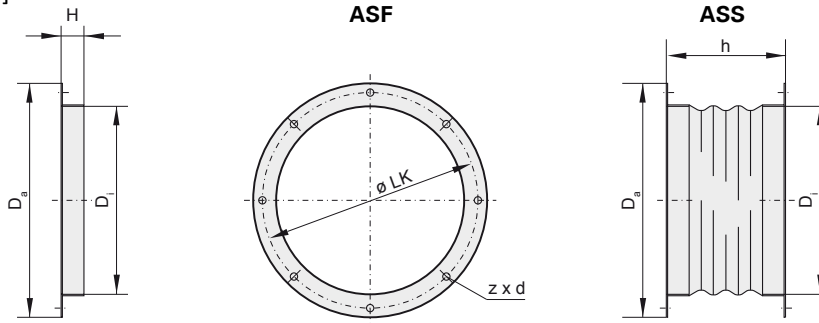
Konierze wykonane są z galwanizowanej blachy stalowej. Znajdującą się pomiędzy nimi część elastyczną stanowi tkanina materiał z tworzywa sztucznego PVC. Odporny na temperatury do +70 °C.


ASF - przeciwkołnierz wlotowy

Wykonany z ocynkowanej blachy stalowej. Odporny na temperatury do +120 °C.



Wymiary [mm]:



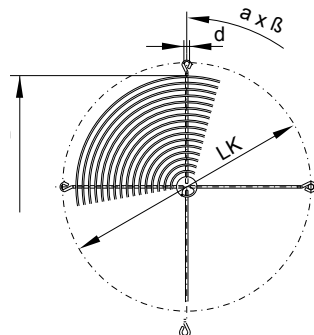
| Wielkość | ASF | ASS | Da | Ø LK | Di | Długość kołnierza | Długość króćca | z x d |
|----------|-----------|-----------|-----|------|-----|-------------------|----------------|--------|
| | Nr art. | Nr art. | | | | H | h | |
| 200 | I10-20000 | I20-20000 | 255 | 235 | 205 | 25 | 150 | 6 x Ø7 |
| 225 | I10-22500 | I20-22500 | 279 | 259 | 229 | 25 | 150 | 6 x Ø8 |
| 250 | I00-31000 | I30-31000 | 306 | 286 | 256 | 25 | 150 | 6 x Ø8 |
| 280 | I10-28000 | I20-28000 | 348 | 320 | 288 | 30 | 150 | 6 x Ø9 |
| 315 | I10-31500 | I20-31500 | 382 | 356 | 322 | 30 | 150 | 6 x Ø9 |
| 355 | I10-35500 | I20-35500 | 422 | 395 | 361 | 30 | 150 | 8 x Ø9 |

BG - kratka ochronna

Wykonana z drutu stalowego. Przeznaczona do montażu od strony ssawnej wentylatora. Standardowo lakierowana na kolor czarny. Odporne na temperatury do +120 °C.



Wymiary [mm]:



| Wielkość | BG | D | Ø LK | d | a x β |
|----------|-----------|-----|------|---|----------|
| | Nr art. | | | | |
| 200 | P25-20020 | 190 | 235 | 7 | 3 x 120° |
| 225 | P25-22520 | 210 | 259 | 7 | 3 x 120° |
| 250 | P25-25020 | 230 | 286 | 7 | 3 x 120° |
| 280 | P25-28022 | 270 | 320 | 9 | 3 x 120° |
| 315 | P25-31522 | 310 | 356 | 9 | 3 x 120° |
| 355 | P25-35522 | 350 | 395 | 9 | 4 x 90° |

ASS - elastyczny króciec wlotowy

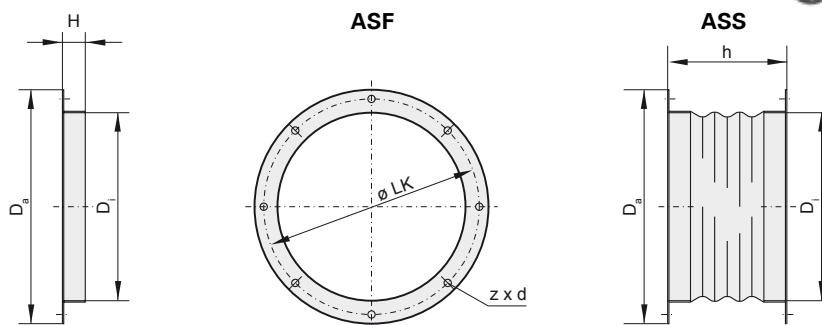
Kołnierze wykonane są z galwanizowanej blachy stalowej. Znajdującą się pomiędzy nimi część elastyczną stanowi tkany, przewodzący materiał z tworzywa sztucznego PVC. Mogą być stosowane w obszarach zagrożonych wybuchem. Odporny na temperatury do +70 °C.


ASF - przeciwkołnierz wlotowy

Wykonany z ocynkowanej blachy stalowej. Odporny na temperatury do +120 °C.



Wymiary [mm]:



| Wielkość | ASF | ASS | Da | Ø LK | Di | Długość kołnierza | Długość króćca | z x d |
|-----------------------|-----------|-----------|-----|------|-----|-------------------|----------------|--------|
| | Nr art. | Nr art. | | | | H | h | |
| 280 / 310 | 100-31000 | 130-31000 | 306 | 286 | 256 | 25 | 150 | 6 x Ø7 |
| 355 / 400 / 450 / 500 | 100-35501 | 130-35502 | 464 | 438 | 402 | 30 | 150 | 6 x Ø9 |
| 560 / 630 | 110-56000 | 120-56000 | 639 | 605 | 569 | 30 | 150 | 8 x Ø9 |
| 710 | 100-71000 | 130-71000 | 708 | 674 | 634 | 30 | 150 | 8 x Ø9 |

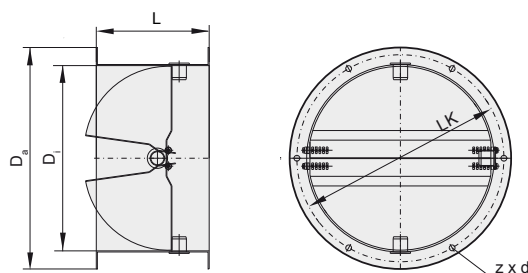
VS Ex - samoczynna przepustnica zwrotna

Zapobiega przedostawaniu się zimnego powietrza z zewnątrz, gdy wentylator jest wyłączony. Obudowa i skrzydła wykonane z ocynkowanej blachy stalowej.

Odpowiednia tylko do montażu pionowego (z poziomo położoną osią przepustnicy).



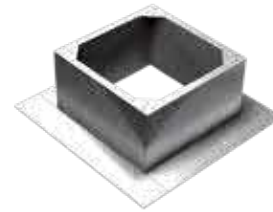
Wymiary [mm]:



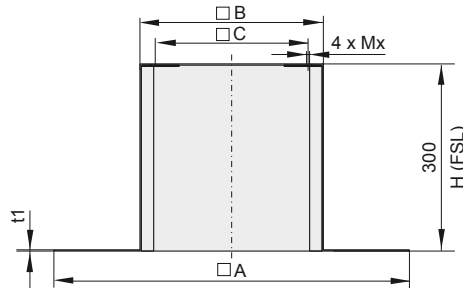
| Wielkość | VS Ex | Da | Ø LK | Di | L | z x d |
|-----------------------|-----------|-----|------|-----|-----|---------|
| | Nr art. | | | | | |
| 280 / 310 | A60-31000 | 306 | 286 | 256 | 156 | 6 x Ø8 |
| 355 / 400 / 450 / 500 | A60-35500 | 464 | 438 | 402 | 220 | 6 x Ø10 |
| 560 / 630 | A60-56000 | 639 | 605 | 569 | 255 | 8 x Ø10 |
| 710 | A60-71000 | 708 | 674 | 635 | 250 | 8 x Ø10 |

FS - cokół/podstawa dachowa

Wykonywana z aluminium odpornego na wodę morską lub z blachy ocynkowanej, pokryta od wewnątrz materiałem izolacyjnym grubości 20 mm odpornym na ścieranie. Typ FSL ma wysokość analogiczną do tłumiącej podstawy SD. Odporna na temperatury do +100 °C.



Wymiary [mm]:



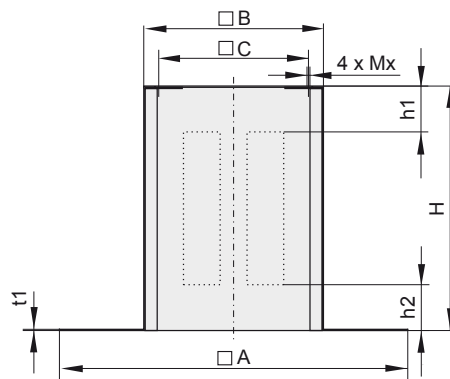
| Wielkość | FS | FSL | H (FSL) | A | B | C | Mx | t1 |
|-----------|-----------|-----------|---------|------|-----|-----|-----|----|
| | Nr art. | Nr art. | | | | | | |
| 280 / 310 | A80-31000 | A80-31001 | 700 | 657 | 395 | 330 | M6 | 2 |
| 355 / 400 | A80-35500 | A80-35501 | 900 | 817 | 555 | 450 | M10 | 2 |
| 450 / 500 | A80-45000 | A80-45001 | 900 | 877 | 625 | 535 | M10 | 2 |
| 560 / 630 | A80-56000 | A80-56001 | 1070 | 1200 | 895 | 750 | M10 | 2 |
| 710 | A80-71000 | A80-71001 | 1160 | 1300 | 985 | 840 | M10 | 2 |

SD Ex - tłumiący cokół/podstawa dachowa

Stosowana do tłumienia hałasu po stronie ssawnej. Wykonana z odpornego na korozję aluminium, pokryta od wewnątrz materiałem izolacyjnym grubości 20 mm odpornym na ścieranie. Kulisy tłumiące wykonane z przewodzącego, niepalnego materiału. Średnia wartość tłumienia do 8 dB dla 250 Hz. Odporna na temperatury do +100 °C.



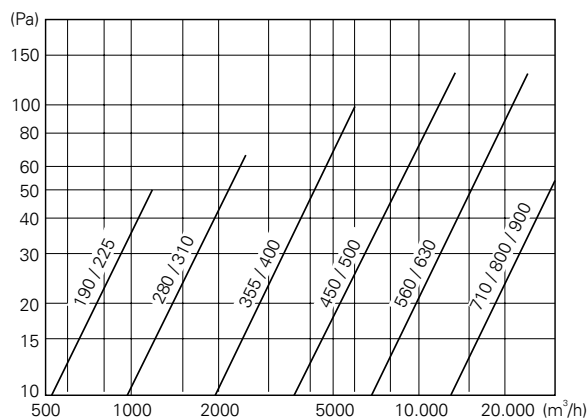
Wymiary [mm]:



| Wielkość | SD Ex | A | B | C | H | Mx | t1 | h1 | h2 |
|-----------|-----------|------|-----|-----|------|-----|----|-----|-----|
| | Nr art. | | | | | | | | |
| 280 / 310 | A40-31070 | 710 | 395 | 330 | 700 | M6 | 2 | 180 | 150 |
| 355 / 400 | A40-35570 | 874 | 555 | 450 | 900 | M10 | 2 | 250 | 200 |
| 450 / 500 | A40-45070 | 900 | 625 | 535 | 900 | M10 | 2 | 270 | 250 |
| 560 / 630 | A40-56070 | 1200 | 895 | 750 | 1070 | M10 | 2 | 320 | 320 |
| 710 | A40-71070 | 1300 | 985 | 840 | 1160 | M10 | 2 | 320 | 360 |



Straty ciśnienia dla SD Ex:



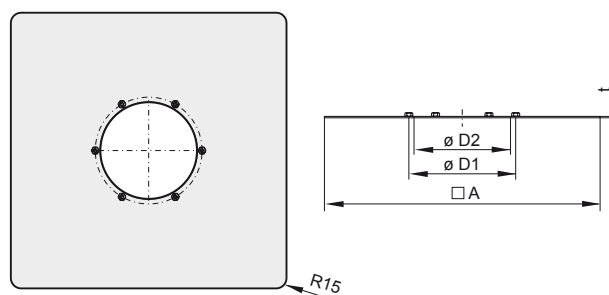
| Wielkość | Wartości tłumienia [dB] | | | | | | | Średnia wartość tłumienia |
|-----------|-------------------------|--------|--------|-------|-------|-------|-------|---------------------------|
| | 125 Hz | 250 Hz | 500 Hz | 1 kHz | 2 kHz | 4 kHz | 8 kHz | |
| 280 / 310 | 5 | 8 | 12 | 19 | 23 | 21 | 15 | 16 dB(A) |
| 355 / 400 | 5 | 8 | 12 | 19 | 21 | 21 | 15 | 16 dB(A) |
| 450 / 500 | 5 | 8 | 13 | 20 | 22 | 21 | 15 | 17 dB(A) |
| 560 / 630 | 5 | 7 | 12 | 18 | 21 | 20 | 14 | 15 dB(A) |

AP - płyta adaptacyjna

Wykonana z ocynkowanej blachy stalowej z przytwierdzonymi nitonakrętkami służącymi do montażu akcesoriów od strony wlotowej wentylatora do tłumiącej podstawy dachowej. Odporne na temperatury do +120 °C.



Wymiary [mm]:



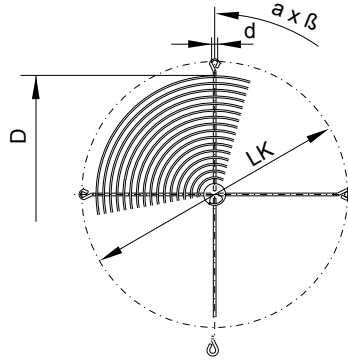
| Wielkość | AP | | A | D1 | D2 | M | t |
|-----------|-----------|--|------|-----|-----|--------|-----|
| | Nr art. | | | | | | |
| 280 / 310 | A40-31030 | | 710 | 285 | 258 | 6 x M6 | 1,5 |
| 355 / 400 | A40-35530 | | 874 | 438 | 404 | 6 x M8 | 1,5 |
| 450 / 500 | A40-45030 | | 900 | 438 | 404 | 6 x M8 | 1,5 |
| 560 / 630 | A40-56030 | | 1200 | 605 | 571 | 8 x M8 | 1,5 |

BG - kratka ochronna

Wykonana z drutu stalowego. Przeznaczona do montażu od strony ssawnej wentylatora. Standardowo lakierowana na kolor czarny. Odporna na temperatury do +120 °C.



Wymiary [mm]:



| Wielkość | BG | D | Ø LK | d | a x β |
|-----------------------|-----------|-----|------|------|----------|
| | Nr art. | | | | |
| 280 / 310 | P25-25020 | 230 | 286 | 7 | 3 x 120° |
| 355 / 400 / 450 / 500 | P21-40002 | 412 | 438 | 8,5 | 3 x 120° |
| 560 / 630 | P21-56003 | 570 | 605 | 11,5 | 8 x 45° |
| 710 | P21-63003 | 630 | 674 | 11,5 | 8 x 45° |



ASS - elastyczny króciec wlotowy

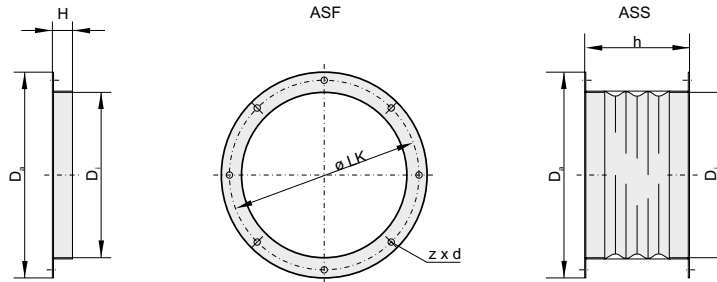
Konierze wykonane są z galwanizowanej blachy stalowej. Znajdującą się pomiędzy nimi część elastyczną stanowi tkaniny materiał z tworzywa sztucznego PVC. Odporny na temperatury do +70 °C.



ASF - przeciwkołnierz wlotowy

Wykonany z ocynkowanej blachy stalowej. Odporny na temperatury do +120 °C.

Wymiary [mm]:



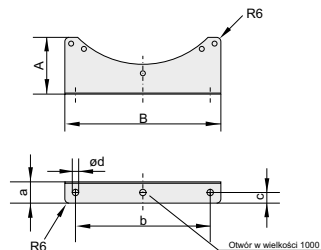
| Wielkość | ASF | ASS | Da | LK | Di | H | h | z x d |
|-----------|-----------|-----------|-----|-----|-----|----|-----|-------|
| | Nr art. | Nr art. | | | | | | |
| 200 | I10-20000 | I20-20000 | 255 | 235 | 205 | 25 | 150 | 8xØ8 |
| 250 | I00-31000 | I30-31000 | 306 | 286 | 256 | 25 | 150 | 8xØ8 |
| 300 / 315 | I10-31500 | I20-31500 | 382 | 356 | 322 | 30 | 150 | 8xØ9 |
| 350 | I10-35500 | I20-35500 | 422 | 395 | 361 | 30 | 150 | 8xØ9 |
| 400 | I00-35501 | I30-35502 | 464 | 438 | 402 | 30 | 150 | 6xØ9 |
| 450 | I10-45000 | I20-45000 | 514 | 487 | 453 | 25 | 150 | 12xØ8 |
| 500 | I10-50000 | I20-50005 | 567 | 541 | 507 | 25 | 150 | 12xØ8 |
| 560 | I10-56000 | I20-56000 | 630 | 605 | 569 | 35 | 150 | 8xØ10 |
| 630 | I00-71000 | I30-71000 | 709 | 674 | 634 | 35 | 150 | 8xØ10 |

MKA - wsporniki montażowe (1 para)

Wykonane są z ocynkowanej blachy stalowej. Służą do mocowania wentylatorów typu DR/ER do sufitu lub ściany.



Wymiary [mm]:



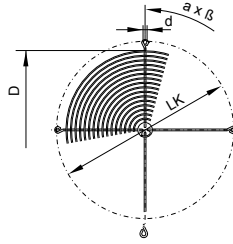
| Wielkość | MKA | A | B | a | b | c | d |
|-----------------|-----------|-----|-----|----|-----|----|----|
| | Nr art. | | | | | | |
| 200 / 250 | I41-20005 | 80 | 220 | 30 | 190 | 15 | 9 |
| 300 / 315 / 350 | I41-31505 | 110 | 300 | 30 | 260 | 15 | 9 |
| 400 / 450 / 500 | I41-45005 | 110 | 300 | 30 | 260 | 15 | 9 |
| 560 / 630 | I41-56005 | 180 | 510 | 40 | 450 | 20 | 11 |

BG - kratka ochronna

Wykonana jest ze stalowego drutu. Przeznaczona do montażu po stronie ssawnej w okrągłych kanałach wentylacyjnych.



Wymiary [mm]:



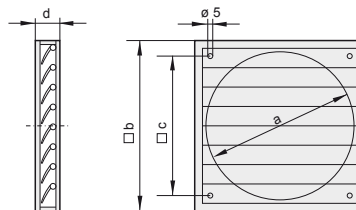
| Wielkość | BG | | D | LK | d | a x beta |
|----------|-----------|--|-----|-----|------|----------|
| | Nr art. | | | | | |
| 315 | P21-31501 | | 310 | 356 | 9 | 4x90° |
| 350 | P25-35522 | | 350 | 395 | 9 | 4x90° |
| 400 | P21-40001 | | 390 | 438 | 9 | 4x90° |
| 450 | P21-45002 | | 450 | 490 | 11,5 | 4x90° |
| 500 | P21-50001 | | 490 | 541 | 11,5 | 4x90° |
| 560 | P21-56003 | | 570 | 605 | 11,5 | 8x45° |
| 630 | P21-63003 | | 630 | 674 | 11,5 | 8x45° |

VK Ex - samoczynna przepustnica żaluzjowa

Wykonana jest z przewodzącego tworzywa sztucznego. Przeznaczona do montażu na ścianie zewnętrznej. Żaluzje zamykają się samoczynnie pod wpływem grawitacji w momencie zatrzymania przepływu powietrza.



Wymiary [mm]:



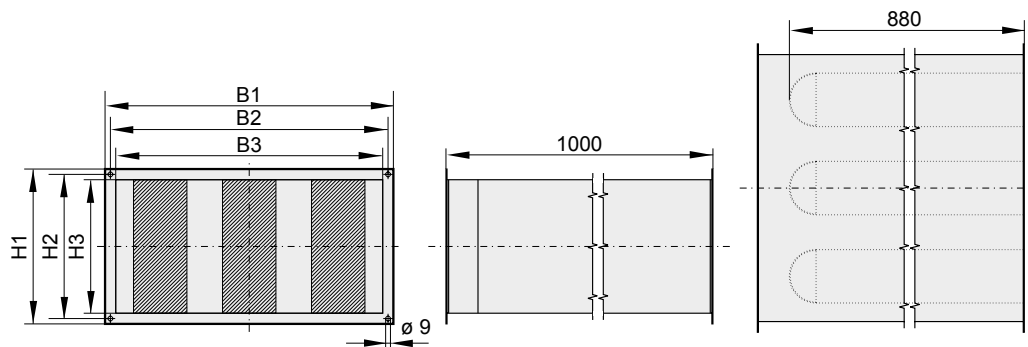
| Wielkość | VK Ex | | Ø a | b | c | d |
|----------|-----------|--|-----|-----|-----|----|
| | Nr art. | | | | | |
| 315 | V00-30070 | | 310 | 347 | 276 | 26 |
| 350 | V00-35070 | | 360 | 397 | 310 | 26 |
| 400 | V00-40070 | | 420 | 459 | 364 | 26 |
| 450 | V00-45070 | | 460 | 501 | 395 | 26 |
| 500 | V00-50070 | | 510 | 549 | 445 | 31 |
| 560 | V00-56070 | | - | 605 | 522 | 28 |
| 630 | V00-63070 | | - | 696 | 626 | 31 |

KD Ex - tłumik akustyczny

Obudowa wraz z kołnierzymi montażowymi wykonana jest z ocynkowanej blachy stalowej. Kulisy wykonane są z perforowanej blachy stalowej i wypełnione wysokiej jakości niepalną wełną mineralną, zgodnie z normami DIN 4102, w klasie A. Gwarantuje to wysoką izolacyjność akustyczną oraz, poprzez aerodynamiczne zoptymalizowanie przegród, obniżenie strat ciśnienia. Maks. prędkość powietrza: 20 m/s, maks. temperatura: 100°C, maks. ciśnienie: -800 ÷ 1000 Pa.



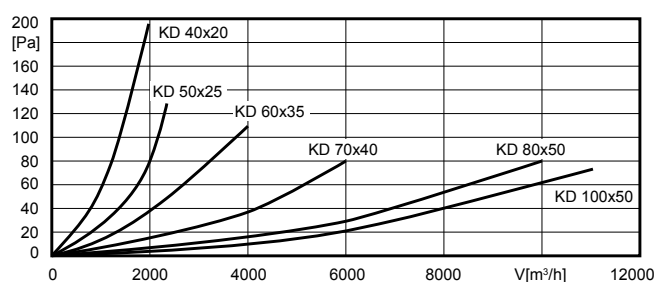
Wymiary [mm]:



| Wymiar kanału [cm] | KD Ex | | | | | | | Liczba kulisów |
|--------------------|-----------|-----|-----|-----|-----|-----|-----|----------------|
| | Nr art. | B1 | B2 | B3 | H1 | H2 | H3 | |
| 40 x 20 | D20-40201 | 440 | 420 | 400 | 240 | 220 | 200 | 2 |
| 50 x 25 | D20-50251 | 540 | 520 | 500 | 290 | 270 | 250 | 3 |
| 50 x 30 | D20-50301 | 540 | 520 | 500 | 340 | 320 | 300 | 3 |
| 60 x 30 | D20-60301 | 640 | 620 | 600 | 340 | 320 | 300 | 3 |
| 60 x 35 | D20-60351 | 640 | 620 | 600 | 390 | 370 | 350 | 3 |
| 70 x 40 | D20-70401 | 740 | 720 | 700 | 440 | 420 | 400 | 3 |

| Wymiar kanału [cm] | Wartości tłumienia w [dB] | | | | | | | |
|--------------------|---------------------------|--------|--------|-------|-------|-------|-------|---------------------------|
| | 125 Hz | 250 Hz | 500 Hz | 1 kHz | 2 kHz | 4 kHz | 8 kHz | Średnia wartość tłumienia |
| 40 x 20 | 7 | 12 | 23 | 30 | 32 | 28 | 20 | 19 dB(A) |
| 50 x 25 | 6 | 10 | 23 | 29 | 31 | 27 | 21 | 15 dB(A) |
| 50 x 30 | 6 | 11 | 23 | 30 | 31 | 27 | 20 | 17 dB(A) |
| 60 x 30 | 7 | 10 | 23 | 30 | 32 | 23 | 20 | 15 dB(A) |
| 60 x 35 | 8 | 10 | 24 | 32 | 33 | 18 | 18 | 14 dB(A) |
| 70 x 40 | 5 | 8 | 17 | 23 | 26 | 17 | 17 | 12 dB(A) |

Straty ciśnienia:



FKV - króciec elastyczny

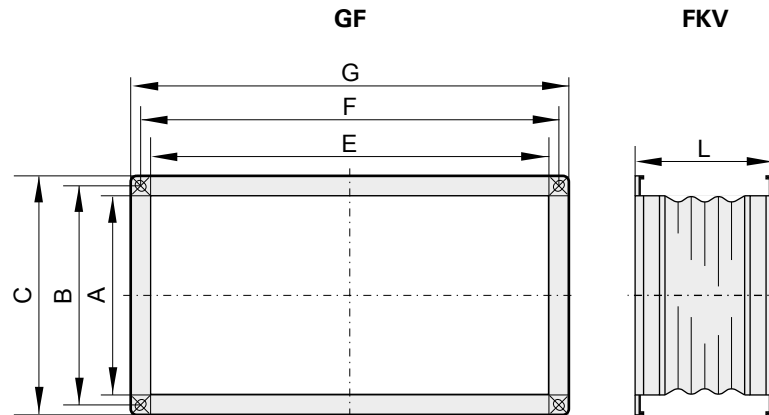
Kołnierze wykonane są z galwanizowanej blachy stalowej. Znajdującą się pomiędzy nimi część elastyczną stanowi tkanina, przewodzący materiał z tworzywa sztucznego PVC. Odporność temperaturowa do +70 °C.



GF - przeciwkołnierz

Wykonany z ocynkowanej blachy stalowej. Odporność temperaturowa do +120 °C.

Wymiary [mm]:



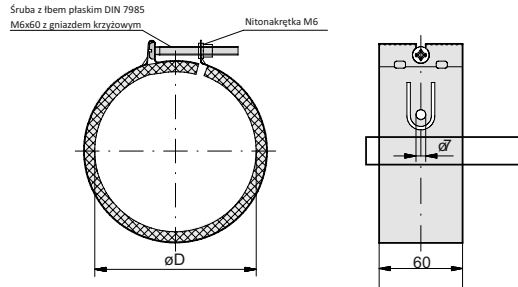
| Wymiar kanału [cm] | GF | FKV | A | B | C | E | F | G | Lmin |
|--------------------|-----------|-----------|-----|-----|-----|-----|-----|-----|------|
| | Nr art. | Nr art. | | | | | | | |
| 40 x 20 | 100-20000 | 130-20000 | 200 | 220 | 240 | 400 | 420 | 440 | 140 |
| 50 x 25 | 100-22502 | 130-22501 | 250 | 270 | 290 | 500 | 520 | 540 | 140 |
| 50 x 30 | 100-25002 | 130-25001 | 300 | 320 | 340 | 500 | 520 | 540 | 140 |
| 60 x 30 | 100-28002 | 130-28001 | 300 | 320 | 340 | 600 | 620 | 640 | 140 |
| 60 x 35 | 100-31502 | 130-31501 | 350 | 370 | 390 | 600 | 620 | 640 | 140 |
| 70 x 40 | 100-35502 | 130-35501 | 400 | 420 | 440 | 700 | 720 | 740 | 140 |

VBM - obejmy montażowe

Wykonane są z ocynkowanej blachy stalowej. Służą do montażu wentylatorów w systemie kanałów wentylacyjnych. Od wewnątrz wyłożone są 10 mm gumą EPDM redukującą przenoszenie hałasu i drgań na kanały.



Wymiary [mm]:



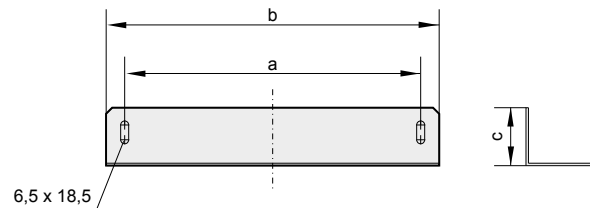
| Wielkość | VBM | | ϕD |
|----------|-----------|--|----------|
| | Nr art. | | |
| 315 | F60-31500 | | 315 |

HB - konsola montażowa

Wykonana jest z ocynkowanej blachy stalowej. Służy do mocowania wentylatorów kanałowych typu RS do sufitu lub ściany.



Wymiary [mm]:



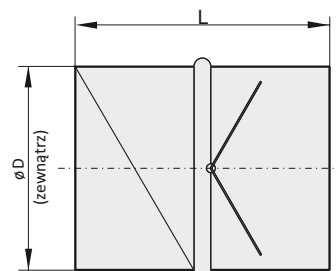
| Wielkość | HB | | a | b | c |
|----------|-----------|--|-----|-----|----|
| | Nr art. | | | | |
| 315 | S51-40500 | | 375 | 405 | 47 |

RSK Ex - samoczynna przepustnica zwrotna

Samoczynna przepustnica zwrotna z mechanizmem sprężynowym do montażu w systemach kanałów o przekroju kołowym. Przepustnica otwierana jest przez przepływ powietrza, zamykana - przez nacisk sprężyny. Obudowa wykonana jest z ocynkowanej blachy stalowej, skrzydła z aluminium.



Wymiary [mm]:



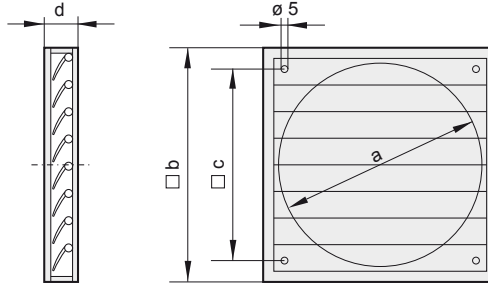
| Wielkość | RSK | | ϕD (zewnątrz) | L |
|----------|-----------|--|---------------------|-----|
| | Nr art. | | | |
| 315 | F10-31570 | | 315 | 113 |

VK Ex - samoczynna przepustnica żaluzjowa

Wykonana jest z przewodzącego tworzywa sztucznego. Przeznaczona do montażu na ścianie zewnętrznej. Komplet wkrętów dostarczany w standardzie. Żaluzje zamykają się samoczynnie pod wpływem grawitacji w momencie zatrzymania przepływu powietrza.



Wymiary [mm]:



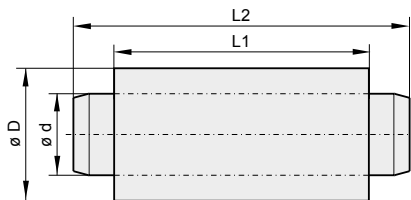
| Wielkość | VK | | Ø a | b | c | d |
|----------|-----------|--|-----|-----|-----|----|
| | Nr art. | | | | | |
| 315 | V00-30070 | | 310 | 347 | 276 | 26 |

RSD - tłumik akustyczny do kanałów okrągłych

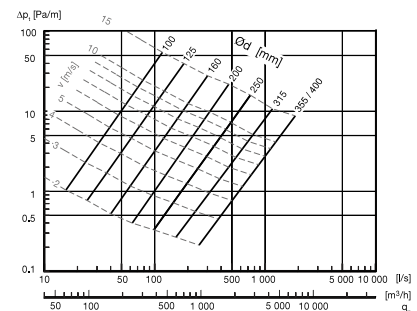
Zewnętrzny płaszcz wykonany jest ze zwijanej ocynkowanej taśmy stalowej (rura typu „spiro”). Wewnętrzny - z perforowanej blachy aluminiowej. Grubość warstwy tłumiącej z wełny mineralnej wynosi 50 mm. Tłumik wyposażony jest w standardowe okrągłe króćce przyłączeniowe.



Wymiary [mm]:



Straty ciśnienia:



| Wielkość | RSD | | L1 | L2 | Ø D | Ø d |
|----------|-----------|--|------|------|-----|-----|
| | Nr art. | | | | | |
| 315 | F13-31500 | | 1070 | 1170 | 410 | 315 |

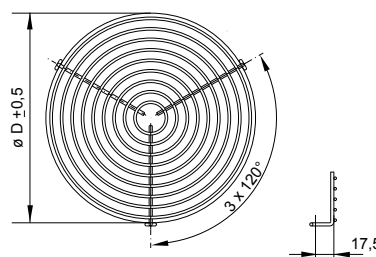
| Wielkość | Wartości tłumienia [dB] | | | | | | |
|----------|-------------------------|--------|--------|-------|-------|-------|-------|
| | 125 Hz | 250 Hz | 500 Hz | 1 kHz | 2 kHz | 4 kHz | 8 kHz |
| 315 | 4 | 9 | 17 | 22 | 24 | 18 | 16 |

BG - kratka ochronna

Wykonana jest ze stalowego drutu. Przeznaczona do montażu po stronie ssawnej w okrągłych kanałach wentylacyjnych.



Wymiary [mm]:



| Wielkość | BG | | Ø D |
|----------|-----------|--|-----|
| | Nr art. | | |
| 315 | P50-31500 | | 315 |