

Charakterystyka



- Samonośna obudowa z galwanizowanej blachy stalowej, gotowa do montażu w suficie podwieszanym.
- Kratka wlotowa (nie wymaga konserwacji) wykonana z profili aluminiowych i dyszą wylotową zintegrowaną w jednej ramie w kolorze białym RAL 9016. Inne kolory są dostępne na zamówienie.
- Regulowana dysza wylotowa z anodowanych profili aluminiowych w zakresie 0 - 15 °.
- Cichobieżne, dwuwłotowe wentylatory promieniowe napędzane energooszczędnymi silnikami EC z wirującą obudową.
- Typ „P” zawiera nagrzewnicę wodną, „E” - 2-stopniową nagrzewnicę elektryczną, „A” - bez nagrzewnicy („zimna”). Opcjonalnie „DX” z pompą ciepła.
- Zawiera zaawansowany sterownik Clever Control typu Plug&Play (programowalny, automatyczny, inteligentny, oszczędzający energię, Modbus RTU do BMS...) oraz 7 m kabel RJ11.

Dane techniczne

BEZ NAGRZEWNICY („ZIMNA”)

Typ	Wydajność powietrza m ³ /h	Moc went. 230V-50Hz kW	Prąd went. 230V-50Hz A	Poziom dźwięku (5m) dB(A)	Masa kg
RBB 1000 A	4.020	0,873	3,87	66	50
RBB 1500 A	5.360	1,164	5,16	67	75
RBB 2000 A	8.040	1,746	7,74	68	100
RBB 2500 A	9.380	2,037	9,03	69	125

NAGRZEWNICA ELEKTRYCZNA

Typ	Wydajność powietrza m ³ /h	Moc grzewcza 400Vx3-50Hz kW	Moc went. 230V-50Hz kW	Prąd went. 230V-50Hz A	Poziom dźwięku (5m) dB(A)	Masa kg
RBB 1000 E	4.020	6/15/21	0,873	3,87	66	60
RBB 1500 E	5.360	8/19/27	1,164	5,16	67	91
RBB 2000 E	8.040	12/30/42	1,746	7,74	68	121
RBB 2500 E	9.380	16/30/46	2,037	9,03	69	151

NAGRZEWNICA WODNA

Typ	Wydajność powietrza m ³ /h	P86		P64		P54		Moc went. 230V-50Hz kW	Prąd went. 230V-50Hz A	Poziom dźwięku (5m) dB(A)	Masa kg
		Moc grzewcza 80/60°C kW	Spadek ciśnien. wody 80/60°C Pa	Moc grzewcza 60/40°C kW	Spadek ciśnien. wody 60/40°C Pa	Moc grzewcza 50/40°C kW	Spadek ciśnien. wody 50/40°C Pa				
RBB 1000 P	3.750	16,48	12180	15,16	16190	18,21	15190	0,873	3,87	65	58
RBB 1500 P	5.000	24,15	15260	21,87	10990	26,46	10420	1,164	5,16	66	88
RBB 2000 P	7.500	35,04	12680	31,13	7350	38,44	10260	1,746	7,74	67	117
RBB 2500 P	8.750	42,12	11880	38,96	13420	46,38	9110	2,037	9,03	68	146

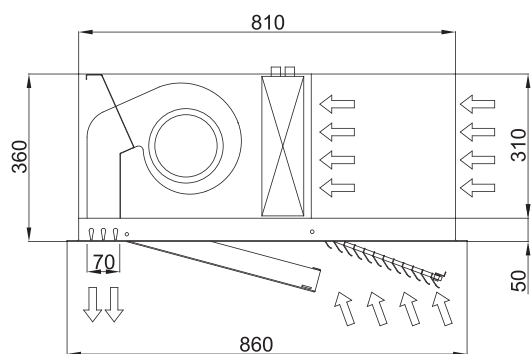
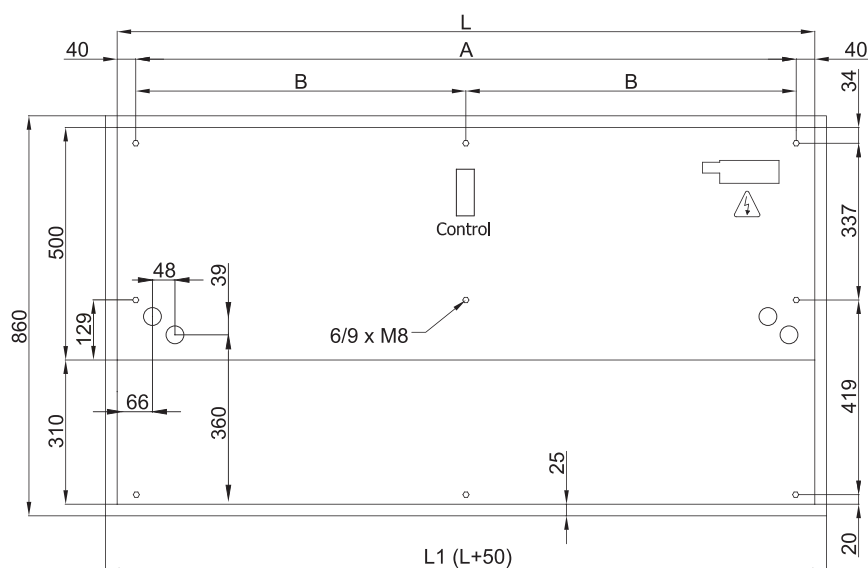
Nagrzewnica wodna:

P86, P64 2x1", P54 1000-2000 2x1" i 2500-3000 2x1¼".

Króćce przyłączeniowe: P86, P64 i P54 - żeńskie (męskie, w przypadku podłączeń bocznych).

P86: 2-rzędowa, P64: 3-rzędowa, P54: 4-rzędowa.

Wymiary



	L	L1	A	B
RWIN BB 1000	1000	1050	920	-
RWIN BB 1500	1500	1550	1420	710
RWIN BB 2000	2000	2050	1920	960
RWIN BB 2500	2500	2550	2420	1210

Wykończenia i detale



Szczegóły górnej powierzchni kurtyny powietrznej



Indywidualna kratka wlotowa w dowolnym kolorze RAL - opcjonalnie