

Charakterystyka



- Wysokowydajne przemysłowe kurтины powietrzne do montażu pionowego i poziomego do dużych bram przemysłowych. Dostępne w długościach 1,5, 2,0, 2,5, 3,0 i 3,5 metra. Łatwe łączenie modułów.
- Solidna samonośna obudowa z galwanizowanej blachy stalowej pokrywana powłoką z tworzywa sztucznego w kolorze RAL 9016. Inne kolory na zamówienie.
- Podwójna dysza wylotowa wykorzystująca efekt Coandy dla uzyskania większego i wydajniejszego strumienia powietrza. Regulowana dysza wylotowa z anodowanych profili aluminiowych w zakresie 0 - 15 °.
- Wysokowydajne wentylatory osiowe o niskim poziomie hałasu, napędzane bezobsługowymi, jednofazowymi silnikami z wirującą obudową. Opcjonalnie dostępne w wersji trójfazowej 400V.
- Typ „P” zawiera nagrzewnicę wodną, „E” - 3-stopniową nagrzewnicę elektryczną, „A” - bez nagrzewnicy („zimna”).
- Zawiera sterowanie Plug&Play oraz 10 m kabel RJ45 i pilota na podczerwień. Opcjonalnie: sterownik Clever Control (programowalny, automatyczny, inteligentny, oszczędzający energię, Modbus RTU do BMS...).

Dane techniczne

BEZ NAGRZEWNICY („ZIMNA”)

Typ	Wydajność powietrza m ³ /h	Moc went. 230V-50Hz kW	Prąd went. 230V-50Hz A	Poziom dźwięku (5m) dB(A)	Masa kg
MAX 2 A	6600	0,68	2,96	62	59
MAX 3 A	9900	1,02	4,44	63	79
MAX 4 A	13200	1,36	5,92	64	103
MAX 5 A	16500	1,70	7,40	65	124
MAX 6 A	19800	2,04	8,88	66	151

NAGRZEWNICA ELEKTRYCZNA

Typ	Wydajność powietrza m ³ /h	Moc grzewcza 400Vx3-50Hz kW	Moc went. 230V-50Hz kW	Prąd went. 230V-50Hz A	Poziom dźwięku (5m) dB(A)	Masa kg
MAX 2 E	6600	15/25/40	0,68	2,96	62	74
MAX 3 E	9900	22,5/37,5/60 (**)	1,02	4,44	63	100
MAX 4 E	13200	30/50/80 (**)	1,36	5,92	64	133
MAX 5 E	16500	30/60/90 (**)	1,70	7,40	65	159
MAX 6 E	19800	30/60/90 (**)	2,04	8,88	66	186

(*) 2 niezależne zasilania.

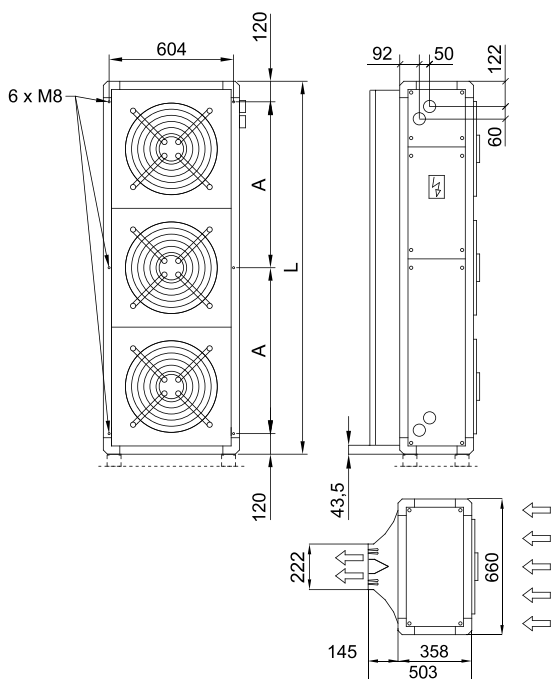
(**) 3 niezależne zasilania.

NAGRZEWNICA WODNA

Typ	Wydajność powietrza m ³ /h	Moc grzewcza 80/60°C kW	P86 Spadek ciśnien. wody 80/60°C Pa	Przyłącza wody 80/60°C	P64			Moc went. 230V-50Hz kW	Prąd went. 230V-50Hz A	Poziom dźwięku (5m) dB(A)	Masa kg
					Moc grzewcza 60/40°C kW	Spadek ciśnien. wody 60/40°C Pa	Przyłącza wody 60/40°C				
MAX 2 P	6400	28,74	350	2x1¼"	29,71	8690	2x1¼"	0,68	2,96	61	75
MAX 3 P	9600	51,77	1440	2x1¼"	47,10	11930	2x1¼"	1,02	4,44	62	102
MAX 4 P	12800	74,15	2580	2x1¼"	63,30	9340	2x1¼"	1,36	5,92	63	135
MAX 5 P	16000	96,43	7070	2x1¼"	82,16	18450	2x1¼"	1,70	7,40	64	162
MAX 6 P	19200	118,69	12160	2x1¼"	91,92	3770	2x1¼"	2,04	8,88	65	189

Nagrzewnica wodna: P86 2-rzędowa, P64 3-rzędowa.

Wymiary



	L	A
MAX 2	1234	498
MAX 3	1811	786
MAX 4	2388	1074
MAX 5	2965	1363
MAX 6	3542	1651