

**Właściwości**



- Stylowe, dyskretne i nowoczesne wzornictwo dostosowane do każdego wystroju wnętrza.
- Gładki panel przedni można wyposażyć w logotypy, oświetlenie, znaki bezpieczeństwa lub informacyjne, zgodnie z wymaganiami klienta.
- Samonośna stalowa obudowa o zaokrąglonych kształtach z bocznymi plastikowymi osłonami, pokryta jest standardowo strukturalną powłoką epoksydowo-poliestrową w kolorze białym RAL9016. Inne kolory na życzenie.
- Ukryty górny wlot powietrza sprawia, że wnętrze jednostki i kratka wlotowa są niewidoczne.
- Poprzeczne wentylatory promieniowe napędzane są dwubiegowymi silnikami z wirującą obudową.
- Typ „P” z nagrzewnicą wodną, „E” – 2-stopniową nagrzewnicę elektryczną, „A” - bez nagrzewnicy („zimna”).
- Dysza wylotowa z anodowanych profili aluminiowych.
- Sterownik Plug & Play z kablem 7 m RJ11 i pilotem na podczerwień. Opcjonalnie: sterownik Clever Pro (programowalny, automatyczny, inteligentny, energooszczędny, Modbus RTU do BMS...).

**Dane techniczne**

**ARIS bez opcji grzania**

Typ	Wydajność powietrza [m <sup>3</sup> /h]	Wentylatory (230V/50Hz)		Poziom dźwięku (5m) [dB(A)]	Masa [kg]
		Moc [W]	Prąd [A]		
ARIS 1000 A	1 900	123	0,59	37/52	20,5
ARIS 1500 A	2 800	207	0,96	38/53	32,0
ARIS 2000 A	3 800	253	1,18	39/54	39,0

**ARIS z nagrzewnicą wodną**

Typ	Wyd. pow. [m <sup>3</sup> /h]	Nagrzewnica wodna 2R P86 (80/60°C) /		Wentylatory (230V/50Hz)		Poziom dźwięku (5m) [dB(A)]	Masa [kg]
		Moc [kW]	Spadek ciśn. [Pa]	Moc [W]	Prąd [A]		
ARIS 1000 P86	1 750	9,32	8 980	116	0,53	39/53	23,5
ARIS 1000 P64	1 600	7,27	8 850	107	0,48	39/53	23,5
ARIS 1500 P86	2 625	14,5	9 150	187	0,86	40/54	34,0
ARIS 1500 P64	2 350	11,15	8 490	172	0,83	40/54	34,0
ARIS 2000 P86	3 500	19,34	8 490	222	1,03	41/55	43,5
ARIS 2000 P64	3 200	15,08	8 140	206	0,98	41/55	43,5

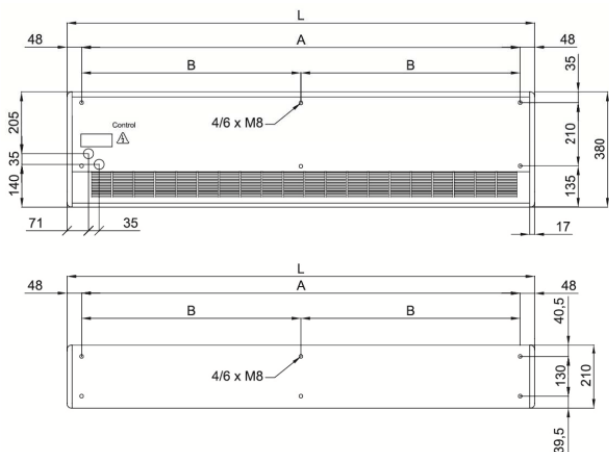
Podłączenia wodne: 1/2" żeńskie.

**ARIS z nagrzewnicą elektryczną**

Typ	Wydajność powietrza [m <sup>3</sup> /h]	Nagrzewnica elektryczna (**)			Wentylatory (230V/50Hz)		Poziom dźwięku (5m) [dB(A)]	Masa [kg]
		Moc [kW]	Napięcie [V]	Prąd [A]	Moc [W]	Prąd [A]		
ARIS 1000 E	1 800	3/6/9	3~ 400 V	-	131	0,59	37/52	24,5
ARIS 1500 E	2 800	4/8/12	3~ 400 V	-	207	0,96	38/53	35,0
ARIS 2000 E	3 600	6/12/18	3~ 400 V	-	253	1,18	39/54	50,0

(\*) - na zapytanie możliwe inne wykonania mocy nagrzewnic

**Wymiary**



Typ / [mm]	L	A	B
ARIS 1000	1 034	940	-
ARIS 1500	1 534	1 440	-
ARIS 2000	2 034	1 940	970