

TFB – kasetka filtryjna z wkładem M5 / F7

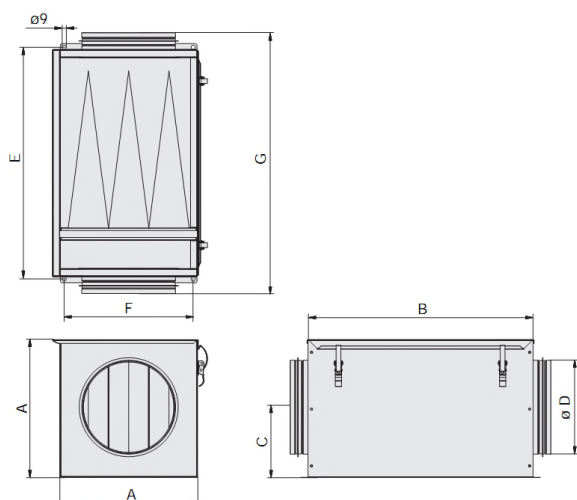
Akcesoria do wentylatorów typu R, RS i Zerobox

Obudowa wykonana jest z ocynkowanej blachy stalowej, z otwieraną pokrywą rewizyjną ułatwiającą inspekcję lub wymianę wkładu filtra. Wyposażona jest w standardowe okrągłe króćce przyłączeniowe z uszczelką. Filtry wg ISO ePM10 $\geq 50\%$ (dawniej M5) lub ISO ePM1 $\geq 50\%$ (dawniej F7) w dostawie.



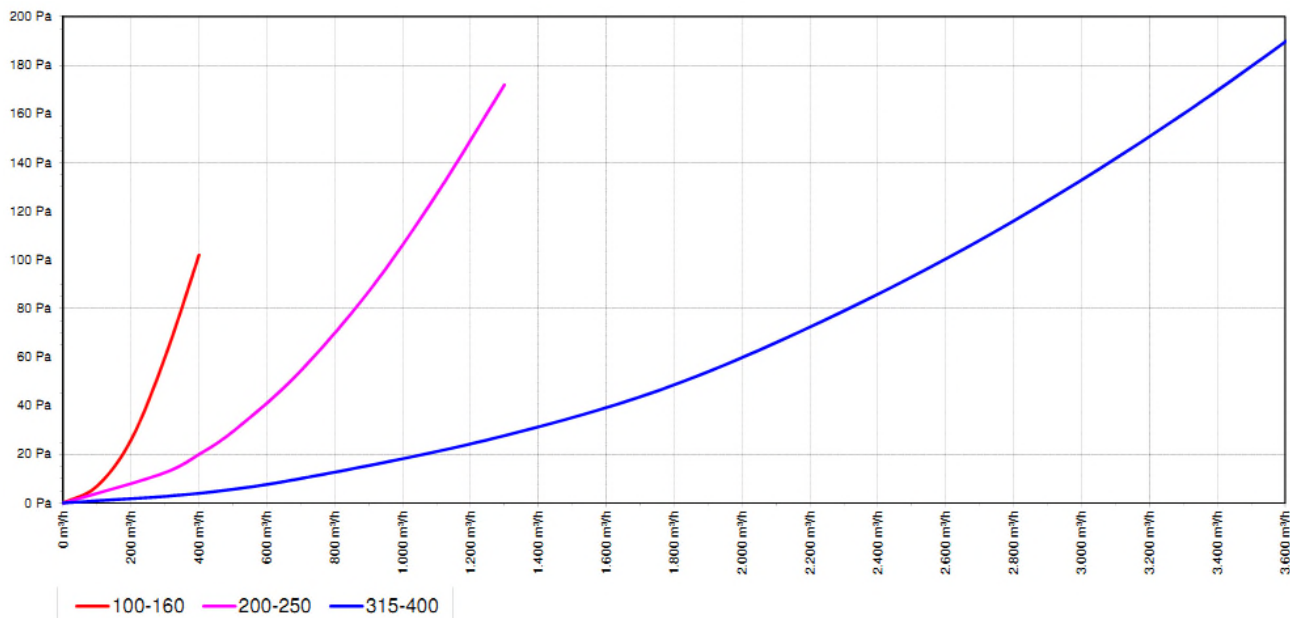
Dane techniczne:

Wymiary:

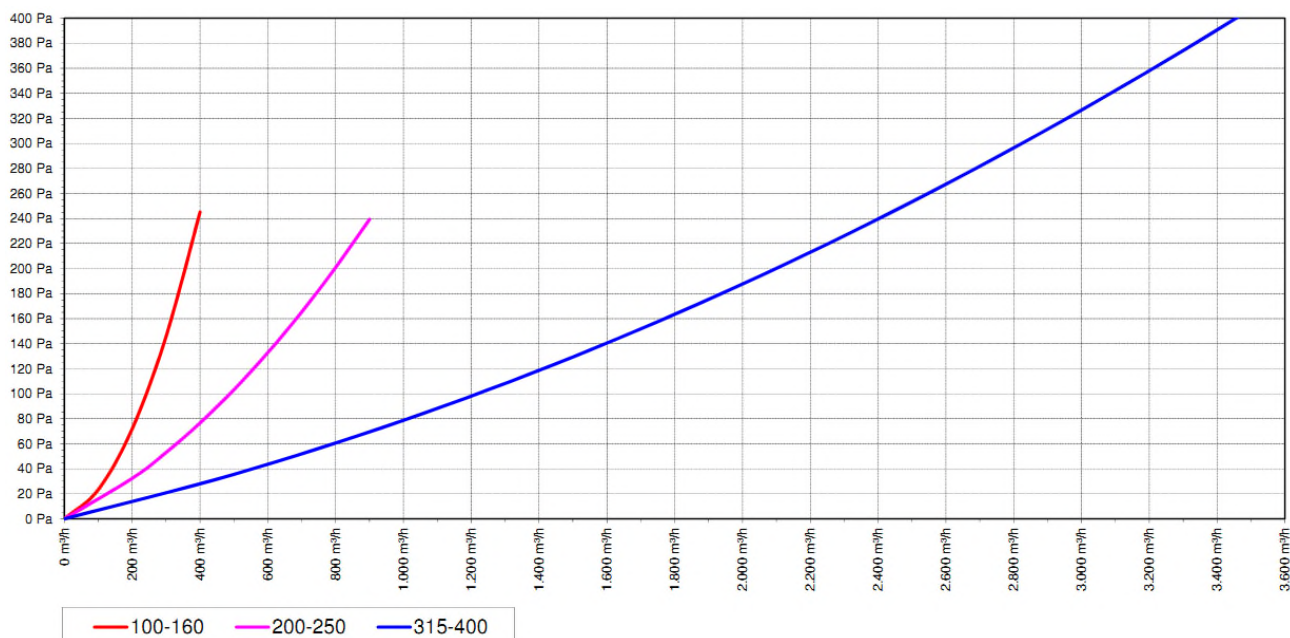


Type	ISO ePM10 $\geq 50\%$ (dawniej M5) Nr art.	ISO ePM1 $\geq 50\%$ (dawniej F7) Nr art.	A [mm]	B [mm]	C [mm]	Ø D [mm]	E [mm]	F [mm]	G [mm]	Masa [mm]
TFB 100	F11-10002	F11-10003	200	464	100	100	479	175	526	2,1
TFB 125	F11-12502	F11-12503	200	464	100	125	479	175	526	2,1
TFB 160	F11-16002	F11-16003	200	464	100	160	479	175	526	2,1
TFB 200	F11-20002	F11-20003	295	494	150	200	509	275	556	4,1
TFB 250	F11-25002	F11-25003	295	494	150	250	509	275	556	4,1
TFB 315	F11-31502	F11-31503	450	594	224	315	609	430	656	7,3
TFB 355	F11-35502	F11-35503	450	594	224	355	609	430	656	8,1
TFB 400	F11-40002	F11-40003	450	594	224	400	609	430	656	8,1

Straty ciśnienia (ISO ePM10 ≥50%; dawniej M5):



Straty ciśnienia (ISO ePM1 ≥50%; dawniej F7):



Zakres dostawy:

- Kasetę filtracyjną (TFB)
- Filtr ISO ePM10 ≥50% **lub** filtr ISO ePM1 ≥50%