



Dokumentacja Techniczno - Ruchowa

Wentylatory AC ze swobodnym wylotem



DKH... / EKH...

Niniejsza instrukcja zawiera ważne informacje techniczne i wskazówki dotyczące bezpieczeństwa pracy.

Prosimy o uważne przeczytanie tej instrukcji przed wypakowaniem, montażem i każdą inną czynnością związaną z pracą przy wentylatorze!

Rosenberg Polska sp. z o.o.
Aleje Jerozolimskie 200; 02-486 Warszawa
tel.: (+48) 22 720 67 73
e-mail: serwis@rosenberg.pl

SPIS TREŚCI

| Lp. | Rozdział | Strona |
|-----|--------------------------|--------|
| 1. | Ogólne warunki gwarancji | 4 |
| 2. | Bezpieczeństwo | 6 |
| 3. | Ogólny opis | 7 |
| 4. | Zakres zastosowania | 8 |
| 5. | Składowanie i transport | 8 |
| 6. | Montaż mechaniczny | 8 |
| 7. | Podłączenie elektryczne | 10 |
| 8. | Uruchomienie | 11 |
| 9. | Konserwacja i serwis | 12 |
| 10. | Utylizacja | 14 |
| 11. | Adres producenta | 16 |

1. OGÓLNE WARUNKI GWARANCJI

Zasady ogólne

1. Niniejsze warunki gwarancji stanowią integralną część wszystkich Umów Sprzedaży zawieranych pomiędzy firmą Rosenberg Klima Polska sp. z o.o. (zwaną dalej Gwarantem) a Nabywcą, jeśli nie uzgodniono inaczej przy zachowaniu formy pisemnej, pod rygorem nieważności.

Okres gwarancji

1. Gwarancja na wentylatory produkcji Rosenberg, będące w ofercie standardowej, udzielana jest na okres 36 miesięcy od daty wydania towaru, z wyjątkiem wentylatorów sterowanych przetwornicą częstotliwości (inną niż dostarczoną przez Gwaranta wraz z wentylatorem) bez filtra sinusoidalnego oraz wentylatorów wchodzących w skład jednokanałowego systemu VENDUX.
2. Gwarancja na regulatory transformatorowe produkcji Rosenberg, tj. RE(..), RTE(..), RTD(..), RKD(..) udzielana jest na okres 36 miesięcy od daty wydania towaru.
3. Gwarancja na pozostałe urządzenia z oferty Rosenberg (nie wymienione w pkt. 1, 2) udzielana jest na okres 24 miesięcy od daty wydania towaru.
4. Za datę wydania uznaje się datę zawartą na dokumencie WZ lub Protokole Odbioru – jeżeli został sporządzony przez odbierającego podczas wydania towaru.

Naprawy gwarancyjne

1. Warunkiem przyjęcia do naprawy gwarancyjnej wentylatora, kurtyny powietrznej, centrali wentylacyjnej jest dokument potwierdzający dokonanie jego zakupu (faktura VAT), wypełniony formularz „Zgłoszenie Usterki” oraz protokół rozruchu urządzenia, przesłany do Gwaranta nie później niż 4 tygodnie od uruchomienia. Pod pojęciem rozruchu rozumie się uruchomienie urządzenia podłączonego do zładu wentylacyjnego oraz wszystkich mediów, wykonanie regulacji oraz pomiary parametrów (m.in. prądów rzeczywistych silnika, wydatku, ciśnień), sprawdzenie poprawności układów zabezpieczeń elektrycznych i automatyki.
2. Warunkiem przyjęcia do naprawy gwarancyjnej pozostałych produktów jest dokument potwierdzający dokonanie jego zakupu (faktura VAT) oraz wypełniony formularz „Zgłoszenie Usterki”.
3. Formularz „Zgłoszenie Usterki” oraz protokół rozruchu dostępny jest ze strony www.rosenberg.pl

Zakres gwarancji

1. Gwarancja obowiązuje na terytorium Rzeczypospolitej Polskiej.
2. Nabywca odpowiedzialny jest za dobór, wybór i instalację urządzenia. Gwarant na życzenie Nabywcy może pomóc w doborze urządzeń na podstawie otrzymanych danych. Gwarant nie ponosi jednak odpowiedzialności za dobór, ponieważ nie posiada kompleksowej wiedzy na temat obiektu.
3. Gwarancja obowiązuje dla urządzeń eksploatowanych w normalnych warunkach, zgodnie z danymi technicznymi oraz aktualną dokumentacją techniczno-ruchową i/lub instrukcją obsługi.
4. W przypadku zakupu towaru posiadającego ukryte wady produkcyjne, które ujawniły się w trakcie eksploatacji zgodnej z pkt. 3, Nabywca ma prawo do wymiany produktu lub części zamiennych do kwoty nie przekraczającej wartości zakupu, przy czym nie może to nastąpić później niż w terminie 14 dni od ich zauważenia. Warunkiem przyjęcia reklamacji produktu jest weryfikacja i potwierdzenie istnienia wady ukrytej produktu przez Gwaranta.

Przeniesienie praw gwarancyjnych

1. Prawa gwarancyjne posiada wyłącznie bezpośredni nabywca urządzenia. Dalsze zbycie urządzenia nie powoduje przeniesienia praw gwarancyjnych na kolejnego nabywcę.

Ograniczenie odpowiedzialności

1. Gwarant nie ponosi odpowiedzialności za jakiegokolwiek szkody powstałe na skutek awarii przedmiotu sprzedaży.

Gwarancja nie obejmuje

1. Uszkodzeń spowodowanych nieprawidłowym doбором urządzeń do warunków rzeczywistych.
2. Uszkodzeń silników spowodowanych niezastosowaniem katalogowych zabezpieczeń termicznych.
3. Uszkodzeń powstałych z przyczyn zewnętrznych, takich jak: uszkodzenia mechaniczne, zanieczyszczenia, zalania czy zjawiska atmosferyczne.
4. Uszkodzeń spowodowanych przepięciami lub spadkiem napięć w sieci energetycznej.
5. Uszkodzeń spowodowanych brakiem zapewnienia właściwych parametrów instalacji elektrycznej i rodzaju zasilania.
6. Urządzeń, w których zastosowano części zamiennych inne niż oryginalne.
7. Uszkodzeń spowodowanych niewłaściwą instalacją, obsługą i konserwacją, jak również eksploatacją niezgodną z przeznaczeniem.
8. Uszkodzeń urządzeń niezapłaconych w ustalonym terminie (faktura VAT).
9. Części urządzeń ulegających normalnemu zużyciu (materiały eksploatacyjne) jak: łożyska, paski klinowe, filtry, itp.
10. Urządzeń nie posiadających udokumentowanego rozruchu przeprowadzonego przez wykwalifikowany personel (jeśli dotyczy).
11. Urządzeń nie posiadających udokumentowanych przeglądów konserwacyjnych zgodnych z Dokumentacją Techniczno-Ruchową lub Instrukcją Obsługi przeprowadzanych przez autoryzowany serwis Rosenberg (lub - przeprowadzanych przez Gwaranta - przeglądów sprawdzających jakość obsługi, która wykonywana jest przez osoby do tego upoważnione i przeszkolone przez Gwaranta).
12. Urządzeń w których dokonano nieautoryzowanych napraw.
13. Urządzeń, w których dokonano modyfikacji konstrukcji urządzenia.

Przypadki szczególne

1. Gwarant, w uzasadnionych przypadkach, zastrzega sobie prawo do odpłatnej obecności serwisu fabrycznego podczas rozruchu dokonywanego przez Nabywcę, oraz do kontroli i wglądu w schematy instalacji elektrycznej i automatyki zasilająco-sterującej urządzeniami będącymi przedmiotem gwarancji.
2. Gwarancja nie ma zastosowania w przypadku kłesk żywiołowych, aktów wandalizmu, siły wyższej i zdarzeń losowych.

Sprawy sporne







1. Wszelkie sprawy sporne powstałe na tle udzielonej gwarancji rozstrzygać będzie Sąd właściwy dla siedziby Gwaranta.

Zasady realizacji usług gwarancyjnych

1. Zasadą główną naprawy gwarancyjnej jest przywrócenie funkcjonalności urządzenia zgodnie ze specyfikacją techniczną. W wypadku, gdy naprawa jest niemożliwa uszkodzony element będzie wymieniony na nowy.
2. Naprawy gwarancyjne realizowane są przez Gwaranta.
3. Produkt podlegający gwarancji Nabywca przesyła na adres magazynu Gwaranta: Hellman Worldwide Logistics Polska sp. z o.o., ul. Sokołowska 26, 05-806 Sokołów.
4. Koszt transportu towaru podlegającego gwarancji pokrywa Gwarant. W przypadku gdy zgłoszenie okaże się bezzasadne Gwarant odsyła urządzenie do Nabywcy wraz z fakturą VAT na kwotę pokrywającą transport urządzenia.
5. W szczególnych przypadkach, gdy z okoliczności wynika, że wada powinna być usunięta w miejscu, w którym towar znajdował się w chwili ujawnienia wady, Gwarant ustala z Nabywcą szczegóły dotyczące usunięcia wady.
6. Naprawie gwarancyjnej podlega urządzenie zakwalifikowane przez Gwaranta na podstawie zakończonego postępowania wyjaśniającego.
7. Podstawowymi dokumentami, które Nabywca jest obowiązany przedstawić Gwarantowi przed rozpoczęciem postępowania wyjaśniającego są: „Zgłoszenie usterki” i „Protokół rozruchu” - w brzmieniach zgodnych ze wzorami zamieszczonymi na stronie internetowej www.rosenberg.pl. Protokół rozruchu musi być nadesłany do Gwaranta do 4 tygodni od rozruchu.
8. Gwarant prowadzi postępowanie wyjaśniające, mające na celu ustalenie zasadności zgłoszenia i jego weryfikację. Postępowanie wyjaśniające obejmuje m.in.: weryfikację obowiązkowych dokumentów: „Zgłoszenie usterki”, „Protokół rozruchu”, sprawdzenie innych dokumentów Nabywcy związanych z badaniem urządzeniem pod kątem ich zgodności z warunkami eksploatacji określonymi w dokumentacji techniczno-ruchowej, sprawdzenie urządzenia, warunków jego pracy i innych elementów instalacji, mogących mieć wpływ na powstanie badanego uszkodzenia.
9. W trakcie postępowania wyjaśniającego Gwarant może żądać od Nabywcy dokumentów określających warunki pracy, doboru i jego aktualnych parametrów (np. protokołów pomiarów sieci elektrycznej, badania poziomu dźwięku, schematów zasilania i sterowania itp.).
10. W wypadku nieprzedstawienia przez Nabywcę żadanego przez Gwaranta dokumentu, którego istnienie jest określone obowiązkiem prawnym, Gwarant ma prawo przerwać postępowanie wyjaśniające lub wykonać odpłatną interwencję zmierzającą do wyjaśnienia zagadnień technicznych, do których wymagany był żądany dokument.
11. Czas oczekiwania przez Gwaranta na żądane dokumenty wynosi 2 tygodnie. W wypadku niedostarczenia w tym czasie przez Nabywcę wymaganych dokumentów postępowanie wyjaśniające prowadzone przez Gwaranta zostaje automatycznie przerwane, a zgłoszenie usterki przestaje być ważne.
12. W uzasadnionych przypadkach postępowanie wyjaśniające prowadzone przez Gwaranta przerwane z winy Nabywcy może zostać po uzgodnieniu wznowione w terminie ustalonym przez Gwaranta.
13. Podczas postępowania wyjaśniającego Gwarant wykonuje prace przy urządzeniu będącym przedmiotem zgłoszenia. W przypadku, gdy okoliczności wymagają usuwania wady urządzenia w miejscu, w którym urządzenie to znajdowało się w chwili ujawnienia wady, Nabywca jest zobowiązany do zapewnienia Gwarantowi bezpośredniego i bezkolizyjnego dostępu do urządzenia. Prace Gwaranta w celu uzyskania dostępu do urządzenia oraz wykonywane na elementach instalacji nie będących w dostawie Gwaranta są odpłatne.
14. Nabywca może być obciążony kosztami za prace wykonane przez Gwaranta, jeśli są one zakwalifikowane jako odpłatne, zgodnie i według „Cennika serwisu”, dostępnego w siedzibie Gwaranta.
15. Na czas postępowania wyjaśniającego prowadzonego przez Gwaranta, Nabywca może otrzymać odpłatnie urządzenie zamienne, o ile nie ustalono inaczej. Czas oczekiwania na urządzenie zamienne zależy od jego dostępności. Urządzenie zamienne wydawane jest z magazynu Gwaranta. Koszty transportu i eksploatacji urządzenia zamiennego ponosi Nabywca. Po zakończeniu postępowania wyjaśniającego Gwarant wydaje decyzję i przekazuje ją w formie elektronicznej Nabywcy.
16. Decyzja Gwaranta w zakresie zasadności zgłoszenia jest decyzją ostateczną.

2. BEZPIECZEŃSTWO

Poniższe symbole informują o możliwych zagrożeniach i podają informacje odnośnie bezpiecznej eksploatacji.

| | |
|---|---|
|  | Uwaga niebezpieczeństwo! |
|  | Możliwość porażenia prądem - wysokie napięcie! |
|  | Niebezpieczeństwo zmiążdżenia kończyn! |
|  | Zagrożenie życia! Nie przechodzić pod zawieszonym ciężarem! |
|  | Uwaga! Gorąca powierzchnia. |
|  | Ważne wskazówki i informacje! |



Wentylatory firmy Rosenberg zostały wyprodukowane zgodnie z najnowszymi standardami technicznymi!

Nasz program jakości obejmujący badanie zastosowanych materiałów oraz poprawność działania poszczególnych funkcji zapewnia, iż końcowy produkt jest najwyższej jakości.

Mimo tego urządzenie może stać się niebezpieczne, jeśli zostanie ono użyte niezgodnie z przeznaczeniem lub zostanie zainstalowane przez niewyszkolony personel.



Prosimy o uważne przeczytanie tej instrukcji przed montażem i uruchomieniem wentylatora!

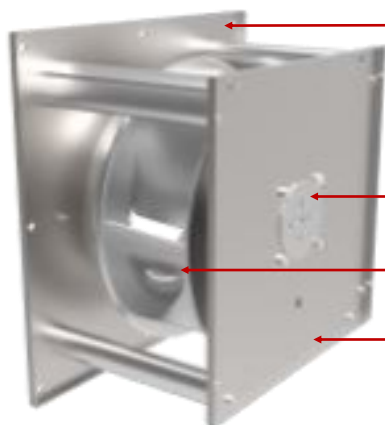
- Wentylator może być uruchamiany tylko po prawidłowym zamontowaniu i (zależnie od zastosowania) wyposażeniu w kratkę ochronną (odpowiednie kratki dostarczamy na specjalne zamówienie).
- Zachować szczególną ostrożność podczas otwierania kłapy rewizyjnej ze względu na jej ciężar. Przed uruchomieniem wentylatora bezwzględnie ją zamknąć i zabezpieczyć przed samoczynnym otwarciem się.
- Wentylator stosować tylko zgodnie z przeznaczeniem oraz parametrami konstrukcyjnymi podanymi na tabliczce znamionowej!
- Wentylatory z silnikami EC nie mogą być stosowane w strefach zagrożonych wybuchem!
- Instrukcja obsługi (DTR) jest częścią produktu i należy zachować ją, aby w razie potrzeby można było z niej ponownie skorzystać.



Poniżej wymienione prace mogą być wykonywane wyłącznie przez wykwalifikowany personel:

- montaż,
- podłączenie elektryczne,
- uruchomienie,
- prace naprawcze.

3. OGÓLNY OPIS



Płyta montażowa ze zintegrowaną dyszą wlotową

Silnik z wirującą obudową

Wirnik

Płyta montażowa zespołu silnik-wirnik

Wentylatory promieniowe AC typu DKH... / EKH... z wirnikami wyposażonymi w łopatki zagięte do tyłu znajdują zastosowanie do budowy wentylatorów: uniwersalnych, dachowych, kanałowych oraz central wentylacyjno-klimatyzacyjnych.

Wirnik serii E (typu Revolution) do rozmiaru 280 wykonany z czarnego poliamidu (PA66) wzmocnionego włóknem szklanym, a od rozmiaru 315 wykonany z czarnego polipropylenu (PP) stabilizowanego UV i wzmocnionego włóknem szklanym posiada 7 zagiętych do tyłu łopatek. Od rozmiaru 630 wykonane z aluminium (AlMg3). Konstrukcja zoptymalizowana pod kątem hałasu, o zmniejszonej masie i odporna na korozję, zorientowana na przepływ objętościowy.



Zespół silnik-wirnik wyposażony jest w zoptymalizowaną aerodynamicznie dyszę. Montaż dopuszczalny w położeniu horyzontalnym lub pionowym. Zespół wirnik-silnik z piastą jest wyważony statycznie i dynamicznie min. zgodnie z klasą jakości G2.5 według DIN ISO 21940-11.

Do napędu wentylatorów stosowane są silniki AC z wirującą obudową posiadające uzwojenia klasy F zabezpieczone przed wilgocią, wyposażone w dwustronnie zamknięte łożyska z długotrwałym smarowaniem oraz termokontakty do ochrony przed przegrzaniem. Silniki AC są regulowane bezstopniowo poprzez zmianę napięcia zasilającego i mają zintegrowaną ochronę silnika chroniącą go przed przegrzaniem. Końcówki termokontaktu wyprowadzone na listwę zaciskową silnika i wymagają prawidłowego podłączenia do zewnętrznego urządzenia zabezpieczającego typu MSE/MSD.

Brak właściwego urządzenia ochronnego stanowi podstawę do oddalenia reklamacji w przypadku spalenia silnika!

Koła wirnikowe wyważane statycznie i dynamicznie zgodnie z normą DIN ISO 21940-11 w klasie G 6,3.

Poniżej przedstawiono przykładową tabliczkę znamionową wentylatora.

| | | | |
|---|--|--|--|
| |  Rosenberg Ventilatoren GmbH Maybachstraße 1 D-74653 Künzelsau | Fon: +49 7940/142-0 Fax: +49 7940/142-125 | Made in Germany  |
| ① | ArtNo : N40-63001 | Type : DKHR 630-4SE.155.7KF-001 | ⑥ |
| | U (V) : 400 D | f (Hz): 50 | cos φ : 0,81 |
| | P1 (KW) : 3,61 | Δ pst min (PA): - | η max : 57,4 % N = 62 |
| ② | I (A) : 6,4 | n max (min ⁻¹) | A / statisch |
| | n (min ⁻¹) : 1380 | C (μF 400V) | |
| | tR (°C) : 40 | I _A /I _N : 5,1 | Ins CL : F |
| | P2 (KW) | ΔI (%) : 20,4 | IP : 54 |
| | VS-07416951-0010 | AA-624970/1952/001 | ★ : 01.006 k10 (m ² /h): |
| | | | 40 Kg |
| ③ | ④ | ⑤ | |

| | |
|--|-------------------------|
| ① Numer artykułu | ⑤ Schemat podłączeniowy |
| ② Dane techniczne | ⑥ Oznaczenie typu |
| ③ Numer zamówienia | ⑦ Dane ErP |
| ④ Rok i tydzień kalendarzowy produkcji | |

4. ZAKRES ZASTOSOWANIA

Wentylatory kanałowe DKH... / EKH... przeznaczone są do transportowania:

- czystego powietrza;
- lekko zanieczyszczonego powietrza z drobinami oleju -
→ poprawność zastosowania musi być sprawdzona przez projektanta instalacji;
- lekko agresywnych gazów i par;
- mediów do maks. gęstości 1,2 kg/m³;
- mediów o temperaturze od -20 °C do +40 °C;
- mediów o maks. wilgotności do 95% (bez kondensacji).



Zakres zastosowania musi pozostawać w zgodzie z postępowaniem opisanym w niniejszej instrukcji przy montażu, podłączeniu elektrycznym, procedurze uruchamiania i obsłudze bieżącej wentylatorów.

5. SKŁADOWANIE I TRANSPORT

- Składować wentylatory w oryginalnym opakowaniu w suchym i osłoniętym przed opadami atmosferycznymi miejscu:
- otwarte palety przykrywać folią i chronić urządzenia przed dostaniem się do ich wnętrza wiórów, kamieni, drutu itp.
- Utrzymywać temperaturę w magazynie pomiędzy -30 °C i +80 °C.
- W przypadku czasu składowania dłuższego niż 1 rok, należy przed montażem sprawdzić prawidłowe funkcjonowanie łożysk silnika poprzez obrócenie wirnika ręką.
- Wentylatory należy transportować używając odpowiednich środków transportowych.
- nie dopuścić do skręcenia ramy montażowej lub innych części obudowy!
- Zwrócić uwagę na uszkodzenia opakowania i wentylatora.



Zagrożenie życia! Nie podchodzić pod wiszący ładunek!

6. MONTAŻ MECHANICZNY



Montaż, podłączenie elektryczne i uruchomienie może wykonywać tylko przeszkolony personel zgodnie z obowiązującymi przepisami!

Wentylator po wyjęciu z opakowania należy sprawdzić pod kątem uszkodzeń transportowych. Nie wolno montować uszkodzonych wentylatorów!

W razie potrzeby otwory wlotowe i wylotowe należy zabezpieczyć przed dostaniem się obcych przedmiotów do wnętrza wentylatora. W razie potrzeby zabezpieczyć wlot i wylot za pomocą kratki ochronnej zgodnie z normą EN ISO 13857.



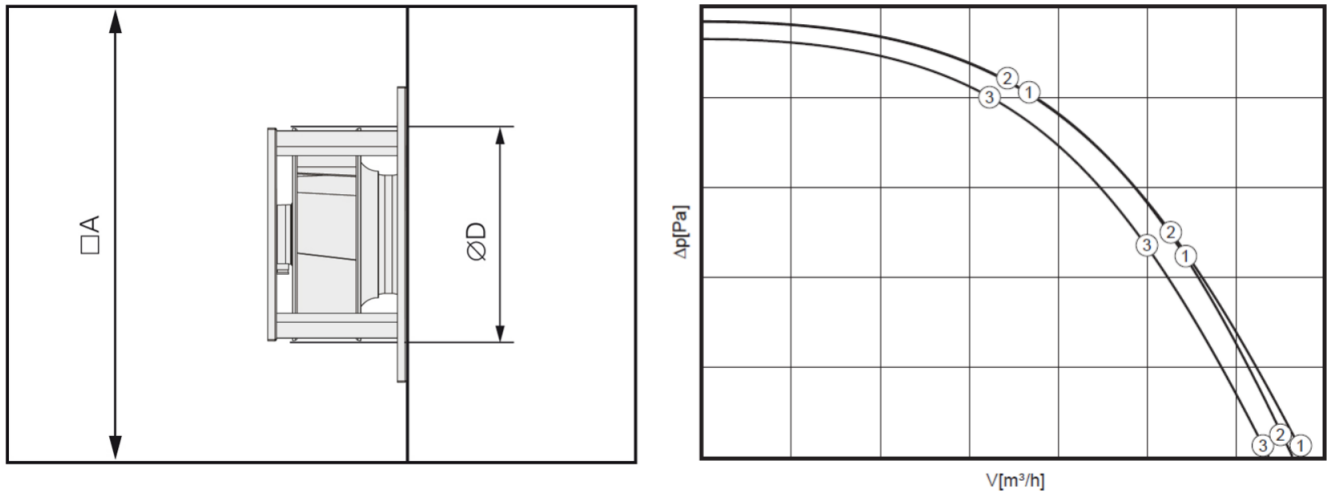
- Ostrożnie wyjąć urządzenie z opakowania, chwytając za kołnierz silnika, płytę nośną silnika lub ramę. Jeśli to konieczne, za pomocą odpowiedniego sprzętu pomocniczego.
- Nosić obuwie i rękawice ochronne.

Wskazówki montażowe

- Dla zachowania sprawności wentylatora należy zwrócić uwagę na zapewnienie wystarczającej ilości miejsca w obszarze wlotowym i wylotowym.
- Należy stosować odpowiednie pomocnicze środki montażowe, takie jak zgodne z przepisami rusztowania.
- Zabezpieczyć urządzenie w miejscu montażu do momentu dokręcenia wszystkich śrub mocujących.
- Mocować wentylatory bez naprężeń i nie używać siły!
- Wykorzystać wszystkie punkty montażowe z zastosowaniem odpowiednich środków montażowych.
- Do wnętrza urządzenia nie mogą przedostać się wióry wiertnicze, śruby i inne ciała obce!
- W przypadku instalacji na zewnątrz należy zastosować odpowiednie akcesoria w celu ochrony przed warunkami atmosferycznymi.

Montaż

- Przy montażu wentylatora ze swobodnym wlotem w obudowie należy zachować współczynnik instalacyjny $A/D > 1,6$.
- Poniższy wykres przedstawia straty wydajności i ciśnienia przy zalecanym i zbyt małym współczynniku instalacyjnym.
- Należy zachować odległość co najmniej $0,5 \times D$ po stronie ssawnej i $1 \times D$ po stronie tłocznej od sąsiednich elementów.



1) bez obudowy; 2) współczynnik instalacyjny $A/D = 1,6$; 3) współczynnik instalacyjny $A/D = 1,2$;



Producent systemu lub instalacji odpowiada za zgodność instalacji i instrukcji bezpieczeństwa związanych z instalacją z obowiązującymi normami i przepisami.

7. PODŁĄCZENIE ELEKTRYCZNE




Należy bezwzględnie przestrzegać danych umieszczonych na tabliczce znamionowej wentylatora.

- Podłączenia zasilania dokonuje poprzez kabel zasilający wyprowadzony z silnika.
- Wentylator powinien zostać podłączony zgodnie ze znajdującym się na obudowie schematem oraz zgodnie z obowiązującymi przepisami bezpieczeństwa.
- Zastosować odpowiednią puszkę podłączeniową (nie jest przewidziana w dostawie). Przejście kabla musi zostać starannie uszczelnione. Dławkę dociągnąć kluczem.
- Sprawdzić, czy wirnik obraca się swobodnie wprawiając go w ruch ręką.



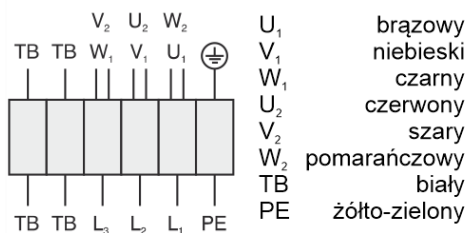
Nie stosować metalowych dławków do plastikowych puszek podłączeniowych!



Przewód uzimienia  musi być odpowiednio podłączony!
Musi mieć co najmniej ten sam przekrój poprzeczny co przewody zasilające.

Schematy podłączeniowe

01.006



8. URUCHOMIENIE

Procedura uruchamiania wentylatora

Po zamontowaniu wentylatora zgodnie z projektem technicznym i przy odłączonym napięciu zasilania należy:

1. Sprawdzić połączenia mechaniczne wentylatora do systemu kanałów wentylacyjnych:
 - w przypadku montażu zewnętrznego sprawdzić, czy zastosowano daszki ochronne zabezpieczające wentylator przed opadami atmosferycznymi.
2. Sprawdzić, czy podłączono przewód PE ochronny (żółto-zielony) znajdujący się na króćcach elastycznych (dotyczy wentylatorów instalowanych z ich wykorzystaniem).
3. Sprawdzić sposób podłączenia przewodów do zacisków elektrycznych wentylatora (zasilających i sterowniczych):
 - sprawdzić zgodność podłączenia z informacją zawartą na tabliczce znamionowej wentylatora (parametry zasilania),
 - odczytać wartości prądu dla właściwego połączenia.
4. Skontrolować, czy podłączono zaciski termokontaktów.
5. Porównać wykonane podłączenie z odpowiednim schematem.
6. Sprawdzić, czy występują i jakie zostały zastosowane zabezpieczenia w rozdzielnicy zasilającej wentylator (przeciwporażeniowe, zwarciovowe).

→ Jeżeli nie ma ww. zabezpieczeń **przerwać procedurę uruchamiania!!!**
7. Zamknąć (zdławić) całkowicie przepustnicę na kanale ssawnym lub tłocznym wentylatora!
8. Założyć amperomierz cęgowy (cęgi Dietza).
9. Na krótko (1 sek.) włączyć zasilanie.
10. Sprawdzić kierunek obrotów wentylatora i w razie potrzeby ustawić prawidłowy.

Aby sprawdzić kierunek obrotów należy wyjąć zaślepkę, która znajduje się na obudowie, a po wykonaniu czynności kontrolnych ponownie zabezpieczyć otwór.
11. Włączyć zasilanie.
12. Powoli otwierać przepustnicę (patrz p. 7) jednocześnie obserwując wzrost prądu na amperomierzu.
13. Ustawić żądaną wydajność nominalną wentylatora (cały czas kontrolując prąd silnika), zmierzyć ciśnienie powietrza w kanale przed i za wentylatorem - porównać z charakterystyką wentylatora.
14. Wartości wpisać do protokołu rozruchowego i wysłać do firmy Rosenberg.



Podczas pracy przy obracających się częściach należy zachować zasady bezpieczeństwa. Długie włosy, luźne elementy odzieży, biżuteria mogą wplątać się i wciągnąć do urządzenia.

- Nie wolno zakładać luźnej odzieży ani biżuterii.
- Długie włosy należy związać i chronić zakładając odpowiednie nakrycie głowy.



Po uruchomieniu wentylatora należy obserwować jego pracę (głośność, wibracje, pobór prądu, możliwość sterowania prędkością obrotową).



Uruchamiać wentylator dopiero po prawidłowym montażu!

Jeśli nie został ukończony jeszcze system kanałów nie należy uruchamiać wentylatora, gdyż może dojść do przekroczenia dopuszczalnych wartości pobieranego prądu (wentylator będzie pracował w obszarze zabronionym z powodu braku oporów w kanale)!

Silnik ulegnie przeciążeniu i zadziała ochrona termiczna.



Nie dotykać obracającego się koła wirnikowego! Istnieje niebezpieczeństwo zmiążdżenia kończyny!



Należy regularnie kontrolować wlot wentylatora. W razie potrzeby czyścić kratkę ochronną.

9. KONSERWACJA I SERWIS



Wszelkie prace konserwacyjne lub serwisowe może przeprowadzać tylko przeszkolony i uprawniony personel techniczny zgodnie z obowiązującymi przepisami!

Przed wszystkimi pracami konserwacyjnymi:



- wyłączyć wentylator i odłączyć zasilanie;
- odczekać, aż wirnik zatrzyma się;
- zabezpieczyć wentylator przed samoczynnym włączeniem się.



W przypadku podłączenia wentylatora do sieci występują niebezpieczne napięcia. Nie należy otwierać pokrywy zacisków w przeciągu 5 minut od odłączenia zasilania na wszystkich fazach.



Kanały wentylacyjne muszą być drożne. Regularne czyszczenie zapewnia prawidłowe funkcjonowanie instalacji wentylacyjnej oraz zachowuje właściwy stan higieniczny kanałów.



Do czyszczenia nie wolno używać urządzeń wysokociśnieniowych („czyszczenie parą”) oraz stosować agresywnych detergentów, substancji żrących, rozpuszczalników lub kwasów.

Nie wolno używać szorstkich i rysujących narzędzi - może zostać zniszczona powierzchnia obudowy (powłoka ochronna).

Nie zalać silnika wodą!

Wymagania i częstotliwość obsługi bieżącej wentylatorów napędzanych silnikami asynchronicznymi typu AC.

| Lp. | Nazwa czynności | Częstotliwość wymaganych czynności | | |
|-----|---|------------------------------------|-------------------|---|
| | | raz na 1/2 roku | wg potrzeb | Uwagi |
| 1. | Kontrola działania instalacji elektrycznej zasilania oraz sterowania i regulacji urządzenia. | X | | |
| 2. | Sprawdzenie stanu wszystkich styków i połączeń elektrycznych układu zasilania silnika wentylatora (w tym sprawdzenie działania obwodu termokontaktu silnika wentylatora przez stwierdzenie reakcji automatyki na jego rozłączenie). | X | | |
| 3. | Pomiar rezystancji izolacji obwodów fazowych ochrony (PE) silnika. | | X | Częstotliwość pomiarów zgodnie z obowiązującymi przepisami zewnętrznymi. |
| 4. | Pomiar skuteczności ochrony przeciwporażeniowej. | | X | Częstotliwość pomiarów zgodnie z obowiązującymi przepisami zewnętrznymi. |
| 5. | Sprawdzenie poboru prądu przez silniki wentylatora na każdej fazie. | X | | Wykonać fotografię pokazującą cęgi Dietza założone na przewód ze wskazaniem wartości prądu rzeczywistego dla każdej fazy. |
| 6. | Sprawdzenie czujnika stanu filtrów. | X | | |
| 7. | Kalibracja czujnika stanu filtrów. | X | | |
| 8. | Czyszczenie filtrów powietrza. | | X | |
| 9. | Wymiana filtra powietrza w zładzie podającym powietrze na wirnik wentylatora. | | X | Wykonać fotografię pokazując nowo założone filtry w gniazdach. |
| 10. | Sprawdzenie mocowań i połączeń mechanicznych wentylatora do układu kanałów, podpór i mocowań użytkownika. | X | | Wykonać 1 fotografię podczas pierwszego przeglądu (1 zdjęcie na cały okres konserwacji) pokazującą całościowo wentylator. |
| 11. | Sprawdzenie odległości wlotu wirnika od dyszy ssawnej wentylatora (w obu osiach: promieniowo i wzdłużnie). | | X | Po demontażu płyty górnej wentylatora wykonać fotografię pokazując z boku ułożenie wirnika w stosunku do dyszy ssawnej. |
| 12. | Czyszczenie na sucho łopatek wirnika, dyszy ssawnej, kraty osłonowej i innych zabrudzonych elementów mechanicznych wentylatora. | X | | Wykonać fotografię pokazując stan powierzchni łopatek wirnika z tej samej, wybranej strony: przed czyszczeniem i po oczyszczeniu. |
| 13. | Gruntowne czyszczenie łopatek wirnika, dyszy ssawnej, kraty osłonowej i innych zabrudzonych elementów mechanicznych wentylatora. | | X (min. 1 w roku) | Wykonać fotografię pokazując stan powierzchni łopatek wirnika z tej samej, wybranej strony: przed czyszczeniem i po oczyszczeniu. |
| 14. | Pomiar punktu pracy wentylatora. | | X | |

1. Wymienione prace dotyczą obsługi bieżącej, przez co rozumie się obsługę wykonywaną przez personel techniczny Użytkownika stale w trakcie okresu użytkowania urządzenia.
2. Określenie „wg potrzeb” oznacza, że Użytkownik sam podejmuje decyzję o wykonaniu czynności konserwacyjnej na podstawie rzeczywistych warunków eksploatacyjnych wentylatora.
3. Gdy w tabeli zaznaczono komórkę „wg potrzeb” jednocześnie z komórką określającą częstotliwość, to oznacza, że czynności obsługowe muszą być wykonywane częściej niż czas określony w komórce „częstotliwość”. Wyznacznikiem częstotliwości jest w takiej sytuacji bieżące obciążenie użytkowe urządzenia i obsługa bieżąca musi kompleksowo zabezpieczyć element przed uszkodzeniem wynikającym z użytkowania w warunkach zwiększonego obciążenia.
4. Wykonanie fotografii obsługiwane go zespołu oznacza utworzenie pliku cyfrowego w dowolnym formacie grafiki bit-mapowej z wpisaną datą w danych exif pliku (tzn. aparat musi mieć prawidłowo ustawioną datę przed wykonaniem zdjęcia). Fotografia służy jako dokumentacja wykonanej pracy i ma znaczenie dowodowe w wypadku uszkodzeń podlegających prawom gwarancyjnym producenta.
5. Fotografie i wartości pomiarów zapisane w protokołach użytkownika należy przestać email'em, w czasie do 4 tygodni od ich powstania na adres: serwis@rosenberg.pl



Używać tylko oryginalnych części zamiennych!



W przypadku nieprawidłowej pracy wentylatora lub jego uszkodzenia należy wymienić cały wentylator!

10. UTYLIZACJA



W celu utylizacji urządzenia i jego podzespołów stosować przepisy i wymagania krajowe. Ochrona środowiska i jego zasobów to kwestie od zawsze niezmiernie istotne dla Grupy Rosenberg. Z tego powodu uwzględniamy je i przestrzegamy począwszy od etapu projektowania, poprzez wszystkie fazy życia urządzeń, mając na względzie również



Demontaż maszyny musi być przeprowadzany lub nadzorowany przez wykwalifikowany i przeszkolony personel techniczny.



W skład urządzenia wchodzi ciężkie podzespoły. Podczas demontażu mogą one spaść i doprowadzić do uszkodzeń ciała oraz poważnych szkód materialnych. Konieczne jest zabezpieczenie części urządzenia przed wypadnięciem przed ich bezpiecznym usunięciem.

Demontaż

1. Przed przystąpieniem do demontażu należy skontaktować się z firmą zajmującą się zagospodarowaniem odpadów i ustalić sposób oraz jakość demontażu.
2. Odłączyć urządzenie od zasilania i wyjąć wszystkie kable.
3. W razie potrzeby usunąć, zgodnie z obowiązującymi przepisami, wszystkie ciecze (np. olej).
4. Przekazać urządzenie do dalszego, szczegółowego demontażu (zgodnie z obowiązującymi procedurami i przepisami).

Utylizacja podzespołów

Urządzenie składa się w głównej mierze z elementów metalowych, które zwykle uważane są za w pełni nadające się do recyklingu.

Należy rozmontować elementy do recyklingu, wg następujących kategorii:

- stal i żeliwo,
- aluminium,
- metale nieżelazne,
- materiał izolacyjny,
- kable i przewody,
- ew. odpady elektryczne,
- tworzywa sztuczne
→ izolacja jest spalana podczas recyklingu miedzi.

Materiały i substancje chemiczne

Rozdzielić materiały i substancje chemiczne do utylizacji, np. zgodnie z następującymi kategoriami:

- tłuszczy,
- pozostałości farb.

Składniki utylizować zgodnie z przepisami.

Dotyczy to także ubrań i substancji wykorzystywanych przy pracach obsługi bieżącej przy wentylatorze.

Materiał do pakowania

W razie potrzeby należy skontaktować się z przedsiębiorstwem zajmującym się zagospodarowaniem odpadów.

Folie opakowaniowe i kartony nadają się do recyklingu. Zanieczyszczone materiały opakowaniowe należy dostarczyć do utylizacji termicznej.

11. ADRES PRODUCENTA

Nasze produkty podlegają ciągłej kontroli jakości i są zgodne z obowiązującymi przepisami.

W przypadku pytań dotyczących naszych produktów, proszę zwracać się do: instalatora urządzeń, naszego przedstawicielstwa lub bezpośrednio do nas:

Rosenberg Ventilatoren GmbH
Maybachstraße 1
D-74653 Künzelsau-Gaisbach
Tel. +49 7940 142-0
Faks: +49 7940 142-125

PRZEDSTAWICIELSTWO NA POLSKĘ:



Rosenberg Polska sp. z o.o.
Aleje Jerozolimskie 200, 02-486 Warszawa
tel.: (+48) 22 720 67 73
e-mail: biuro@rosenberg.pl