




Centrala spełnia wymagania
Dyrektywy ErP
obowiązujące od 01.01.2018 r.



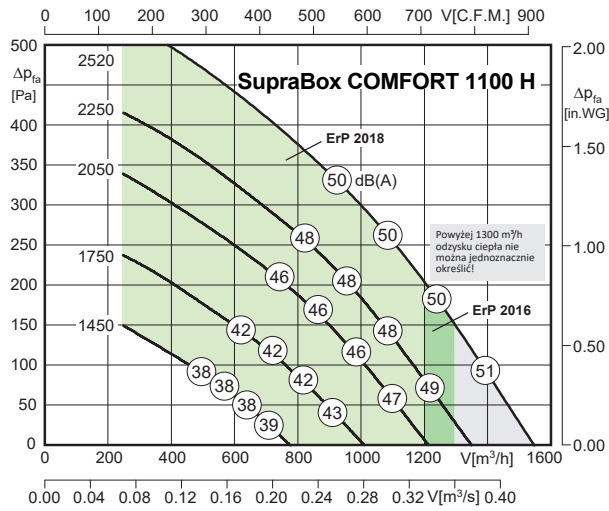
Wykonanie standardowe:

- bezramowa obudowa z izolacją 60 mm
- wewnątrz i na zewnątrz lakierowana proszkowo (RAL 7035)
- zintegrowane sterowanie (Plug & Play)
- przyłącze poziome
- energooszczędne wentylatory EC
- wysoki stopień sprawności odzysku ciepła
- możliwe wykonanie z odzyskiem wilgotności (na zamówienie)
- dwoje drzwi serwisowych; obejście

Dane techniczne: SupraBox COMFORT 1100 H

Wykonanie wewnętrzne (LEWE / PRAWĘ)	<u>z regulacją:</u> SBC110HGLIB0-1A (LEWE); SBC110HGRIB0-1A (PRAWĘ) <u>bez regulacji:</u> SBC110HGLIBE-1A (LEWE); SBC110HGRIBE-1A (PRAWĘ)
Wykonanie zewnętrzne (LEWE / PRAWĘ)	<u>z regulacją:</u> SBC110HGLWB0-1A (LEWE); SBC110HGRWB0-1A (PRAWĘ) <u>bez regulacji:</u> SBC110HGLWBE-1A (LEWE); SBC110HGRWBE-1A (PRAWĘ)
Wymiary (L x H x T)	1500 x 1420 x 660 mm (wraz z szafką sterowniczą i regulowanymi stopkami)
Nominalny punkt pracy Wydajność V_{nom} Ciśnienie dyspozycyjne	1100 m ³ /h 200 Pa
Wentylatory Napięcie / częstotliwość Maks. całkowity pobór prądu Obroty Pobór mocy Klasa SFP	 <p>Swobodny wylot, wirnik z łopatkami wygiętymi do tyłu, napęd silnikiem komutowanym elektronicznie, zintegrowane sterowanie</p> <p>230 V / 50 Hz 4,4 A 2400 min⁻¹ 2 x 315 W SFP 2</p>
Odzysk ciepła Sprawność [%]	Przeciwprądowy wymiennik ciepła - do 93% *, klasa H1 * = wartość maksymalna z kondensacją; sprawność odzysku zależy od stanu pracy urządzenia
Filtry powietrza	Filtry panelowe w obudowie z tworzywa sztucznego; nawiew: F7 / wywiew: M5 (dawniej F5) 513 x 518 x 96 mm
Przyłącze Średnica Nominalna prędkość powietrza w króćcu	Poziome Ø355 3,1 m/s
Regulacja	Nawiew / Wywiew / Kontrola temperatury w pomieszczeniu, bezystopniowa regulacja obrotów wentylatora, sterowanie funkcją obejścia modulowanym sygnałem 0-10V
Obejście	Przeciwbieżna przepustnica obejścia, przepustnica na obejściu i na wymienniku
Masa (z automatyką)	245 kg
Maks. temp. powietrza przetłaczanego	40°C (wyższa temp. dostępna na specjalne zamówienie)

Charakterystyka pracy:



Akustyka:

Na charakterystykach podano poziom mocy akustycznej przez obudowę LWA2 w dB(A).

Poziom mocy akustycznej na wlocie LWA5 = LWA2 + 1 dB

Poziom mocy akustycznej na wylocie LWA6 = LWA2 + 24 dB

Obliczenia:

LWA5 w oktawie: LWA5(Okt) = LWA5 + wartość korekty (tabela → wiersz LWA5)

LWA6 w oktawie: LWA6(Okt) = LWA6 + wartość korekty (tabela → wiersz LWA6)

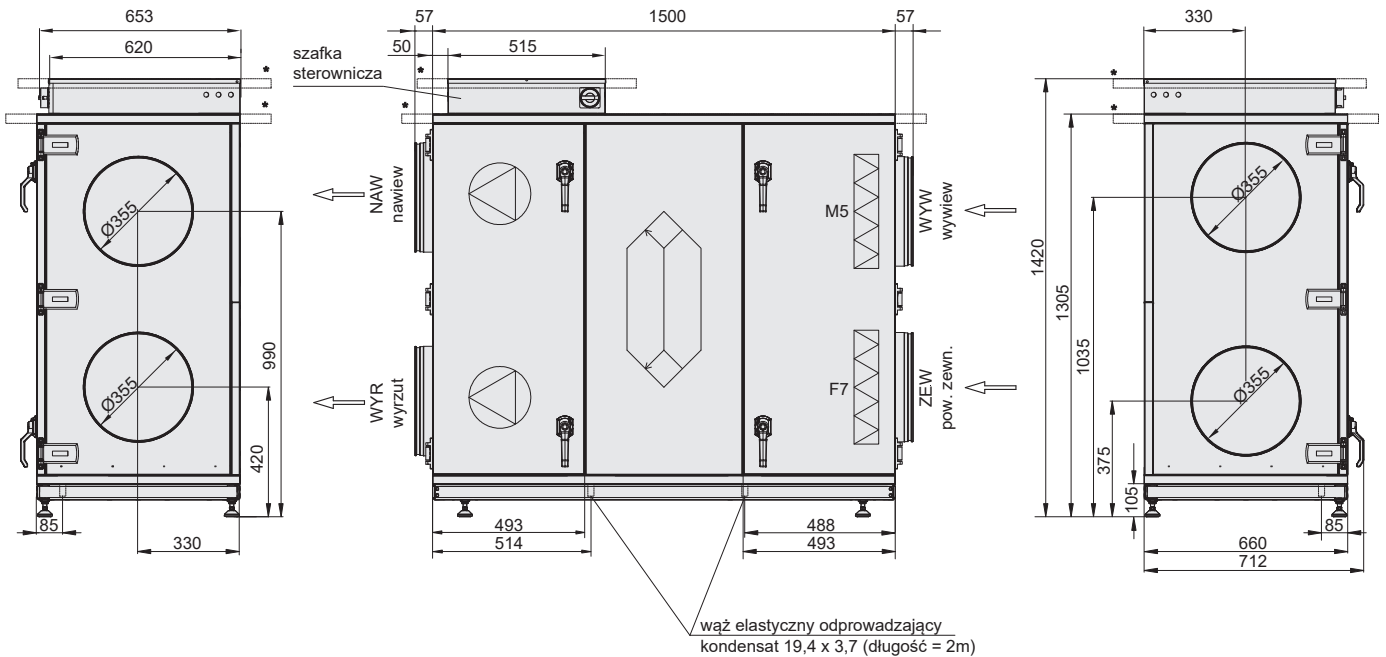
Wartość korekty: ΔLw _{okt} [dB]	fM [Hz]						
	125	250	500	1K	2K	4K	8K
LWA5 [dB(A)] - wlot (ZEW / WYW)	-17	-8	-4	-6	-8	-20	-30
LWA6 [dB(A)] - wylot (NAW / WYR)	-26	-11	-9	-6	-4	-9	-19
LWA2 [dB(A)] - obudowa	-8	-5	-6	-8	-10	-18	-21

Uwaga: przykład obliczeniowy na str. 49

Wymiary:

Wszystkie wymiary w mm. Na rysunku przedstawiono wykonanie LEWE. Wykonanie PRAWO jest lustrzanym odbiciem w pionie.

* Zadaszenie - tylko w wersji zewnętrznej. Okap dachu wynosi 100 mm.



Akcesoria:

	Króciec elastyczny (komplet - 4 szt.)	strona 35		PTC - Nagrzewnica elektryczna wstępna	strona 38
	Przepustnica odcinająca (obsługa automatyczna)	strona 36		PWW - Nagrzewnica wodna wtórna	strona 40
	Tłumik akustyczny	strona 35		PKW - Chłodnica wodna	strona 40
	Nagrzewnica elektryczna wtórna	strona 37		Dodatkowe akcesoria elektryczne (czujnik temperatury, czujnik CO ₂)	strona 34