



Wysoka efektywność przy niewielkich wymiarach!

Zasięg: 2.5 - 4.2 m⁽¹⁾

- samonośna obudowa z galwanizowanej blachy stalowej
- dysza wlotowa i wylotowa w aluminiowej ramie
- powłoka dysz i ramy z tworzywa sztucznego (RAL 9016)⁽²⁾
- dwuwlotowe wentylatory promieniowe⁽³⁾
- montaż poziomy

(1) zasięg M, ECM: 2.5 - 3.5 m; G: 3.0 - 3.8 m; ECG: 3.2 - 4.2 m

(2) inne kolory (paleta RAL) dostępne na zamówienie

(3) 5 stopni regulacji wydajności, zabezpieczenie przez przegrzaniem termokontaktom. Modele ECM i ECG wyposażone są w energooszczędne silniki komutowane elektronicznie

Dane techniczne:

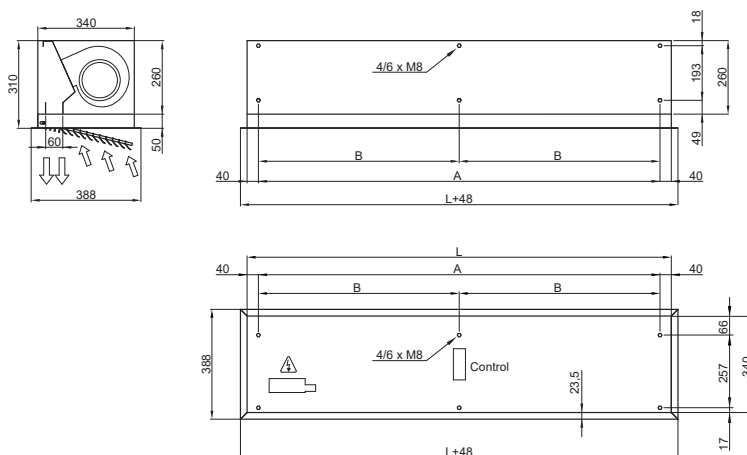
Typ	Wydajność powietrza	Wentylatory ⁽⁴⁾		Poziom dźwięku (5m)	Masa
		Moc	Prąd		
	m ³ /h	kW	A	dB(A)	kg
RCM 1000 A	1800	0.212	0.94	55	33
RCM 1500 A	2700	0.318	1.41	56	50
RCM 2000 A	3600	0.424	1.88	57	61
RCM 2500 A	4500	0.530	2.35	58	68
RCECM 1000 A	1840	0.132	1.14	56	33
RCECM 1500 A	2760	0.198	1.71	57	50
RCECM 2000 A	3680	0.264	2.28	58	61
RCECM 2500 A	4600	0.330	2.85	59	68
RCG 1000 A	2400	0.642	2.85	57	37
RCG 1500 A	3200	0.856	3.80	58	55
RCG 2000 A	4800	1.284	5.70	59	71
RCG 2500 A	5600	1.498	6.65	60	78
RCECG 1000 A	2700	0.225	1.95	61	37
RCECG 1500 A	3600	0.300	2.60	62	56
RCECG 2000 A	5400	0.450	3.90	63	71
RCECG 2500 A	6300	0.525	4.55	64	78

A - kurtyna bez nagrzewnicy („zimna”)

(4) 1~230V, 50Hz

Wymiary:

(w mm)



	L	A	B
... 1000 ...	1000	920	-
... 1500 ...	1500	1420	710
... 2000 ...	2000	1920	960
... 2500 ...	2500	2420	1210

Akcesoria⁽⁵⁾:



CA-5AW-IR⁽⁶⁾
str. 57

CLEVER
str. 54

IN-NE II
str. 54

DC
str. 67

(5) W standardzie 7m kabla podłączeniowego RJ45 (patrz str. 50). Opcjonalne akcesoria montażowe - patrz str. 76.
(6) CA-5AW-IR dostarczany w standardzie.