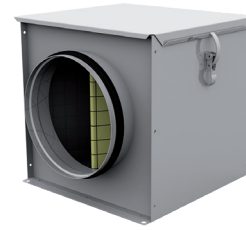
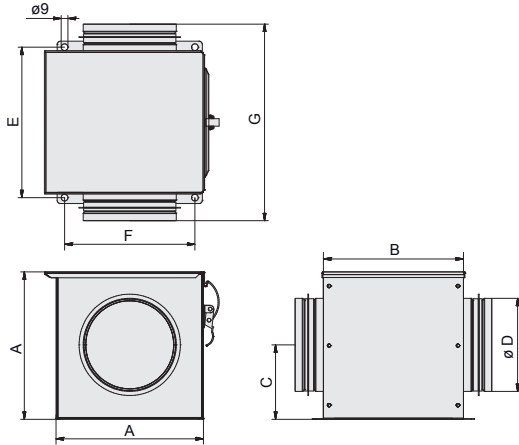


LFB - kaseta filtracyjna z wkładem G4

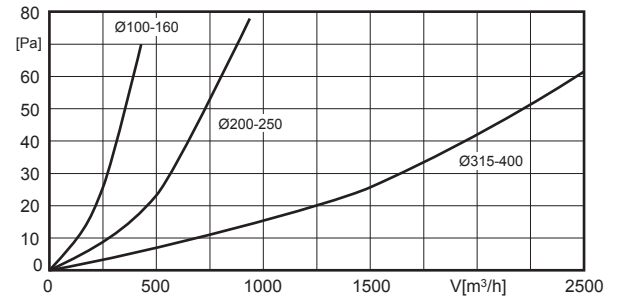
Obudowa wykonana jest z ocynkowanej blachy stalowej, z otwieraną pokrywą rewizyjną ułatwiającą inspekcję lub ewentualną wymianę wkładu filtra. Wyposażona jest w standardowe okrągłe króćce przyłączeniowe z uszczelką.



Wymiary [mm]:



Straty ciśnienia:



Wielkość	LFB (G4)	A	B	C	Ø D	E	F	G
	Nr art.							
100	F11-10006	200	188	100	100	202	175	264
125	F11-12506	200	188	100	125	202	175	264
150	F11-15006	200	188	100	150	202	175	264
160	F11-16006	200	188	100	160	202	175	264
200	F11-20006	295	280	150	200	294	275	356
250	F11-25006	295	280	150	250	294	275	356
315	F11-31506	450	380	224	315	394	430	456
355	F11-35506	450	380	224	355	394	430	456