

Właściwości



- Stylowe, dyskretne i nowoczesne wzornictwo dostosowane do każdego wystroju wnętrza.
- Gładki panel przedni można wyposażyć w logotypy, oświetlenie, znaki bezpieczeństwa lub informacyjne, zgodnie z wymaganiami klienta.
- Samonośna stalowa obudowa o zaokrąglonych kształtach z bocznymi plastikowymi osłonami, pokryta jest standardowo strukturalną powłoką epoksydowo-poliestrową w kolorze białym RAL9016. Inne kolory na życzenie.
- Ukryty górny wlot powietrza sprawia, że wnętrze jednostki i kratka wlotowa są niewidoczne.
- Poprzeczne wentylatory promieniowe napędzane są dwubiegowymi silnikami z wirującą obudową.
- Typ „P” z nagrzewnicą wodną, „E” – 2-stopniową nagrzewnicę elektryczną, „A” - bez nagrzewnicy („zimna”).
- Regulowana dysza wylotowa z anodowanych profili aluminiowych.
- Sterownik Plug & Play z kablem 7 m RJ45 i pilotem na podczerwień. Opcjonalnie: sterownik Clever Control (programowalny, automatyczny, inteligentny, energooszczędny, Modbus RTU do BMS...).

Dane techniczne

ARIS bez opcji grzania

Typ	Wydajność powietrza [m ³ /h]	Wentylatory (230V/50Hz)		Poziom dźwięku (5m) [dB(A)]	Masa [kg]
		Moc [W]	Prąd [A]		
ARIS 1000 A	1 500	80	0,41	34/48	20,0
ARIS 1500 A	2 150	117	0,53	35/49	29,0
ARIS 2000 A	2 900	160	0,82	37/51	38,0

ARIS z nagrzewnicą wodną

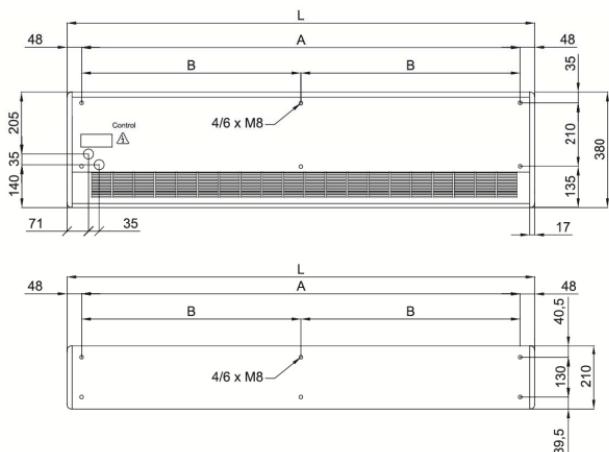
Typ	Wydajność powietrza [m ³ /h]	Nagrzewnica wodna 2R (80/60 °C)		Wentylatory (230V/50Hz)		Poziom dźwięku (5m) [dB(A)]	Masa [kg]
		Moc [kW]	Spadek ciśn. [Pa]	Moc [W]	Prąd [A]		
ARIS 1000 P	1 400	8,2	7 090	80	0,41	36/49	23,0
ARIS 1500 P	2 100	12,7	7 200	117	0,53	37/51	31,0
ARIS 2000 P	2 750	16,7	6 550	160	0,82	39/52	42,5

ARIS z nagrzewnicą elektryczną

Typ	Wydajność powietrza [m ³ /h]	Nagrzewnica elektryczna (**)			Wentylatory (230V/50Hz)		Poziom dźwięku (5m) [dB(A)]	Masa [kg]
		Moc [kW]	Napięcie [V]	Prąd [A]	Moc [W]	Prąd [A]		
ARIS 1000 E	1 500	3,8/5,6	3~ 400 V	8,7	80	0,41	34/48	23,0
ARIS 1000 E-9	1 500	6/9	3~ 400 V	13,0	80	0,41	34/48	23,0
ARIS 1000 E230	1 500	3,8/5,6	1~ 230 V	24,5	80	0,41	34/48	24,0
ARIS 1500 E	2 150	6/9	3~ 400 V	13,0	117	0,53	35/49	31,0
ARIS 1500 E230-6	2 150	3,8/5,6	1~ 230 V	24,5	117	0,53	35/49	31,0
ARIS 1500 E230-9	2 150	6/9	1~ 230 V (*)	39,1	117	0,53	35/49	31,0
ARIS 2000 E	2 900	5,6/11,3	3~ 400 V	16,3	160	0,82	37/51	47,0
ARIS 2000 E230	2 900	5,6/11,3	1~ 230 V (*)	49,1	160	0,82	37/51	47,0

(*) - dwa oddzielne zasilania; (**) - na zapytanie możliwe inne wykonania mocy nagrzewnic

Wymiary



Typ / [mm]	L	A	B
ARIS 1000 A	1 034	938	-
ARIS 1500 A	1 534	1 438	-
ARIS 2000 A	2 034	1 938	970