


**Charakterystyka**

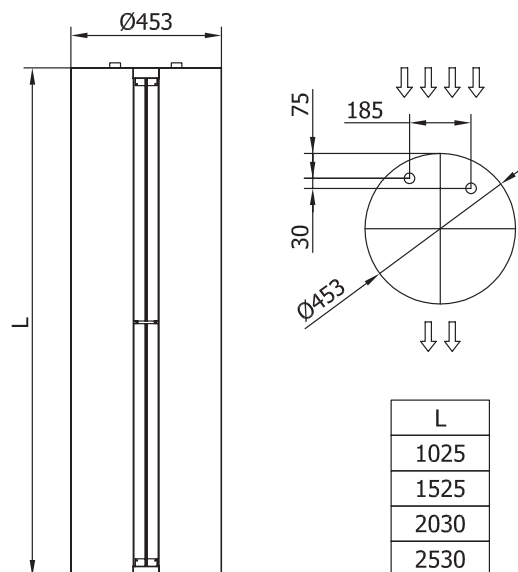

- Samonośna obudowa z galwanizowanej blachy stalowej pokrywana powłoką z tworzywa sztucznego w kolorze białym RAL 9016 lub srebrno-szarym RAL 9006. Inne kolory obudowy lub wykonanie ze stali nierdzewnej na specjalne zamówienie.
- Dwuwłotowe wentylatory promieniowe napędzane silnikami z wirującą obudową przystosowanymi do 5 stopniowej regulacji prędkości obrotowej. Zabezpieczone termokontaktami przed przegrzaniem.
- Typ „P” zawiera nagrzewnicę wodną, „E” – 3-stopniową nagrzewnicę elektryczną, „A” - bez nagrzewnicy („zimna”).
- Regulowana dysza wylotowa w zakresie 0° – 15° z anodowanych profili aluminiowych o opływowym kształcie.
- Dostarczane z regulatorami do zdalnego sterowania wydajnością powietrza i mocą nagrzewnicy. W zestawie 20 m podłączeniowego kabla telefonicznego z wtyczkami typu RJ45 (Plug & Play). Opcjonalnie interfejs do BMS.
- Akcesoria montażowe do instalacji pionowej, pod sufitem lub na ścianie dostępne na specjalne zamówienie.

**Dane techniczne**

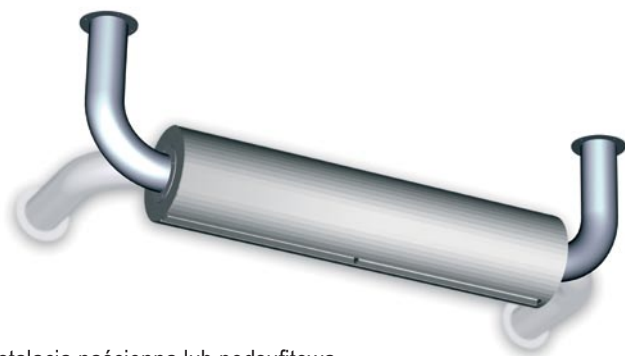
Typ	Wydajność powietrza m <sup>3</sup> /h	Moc grzewcza 80/60°C kW	Spadek ciśnienia 80/60°C Pa	Króćce zasilające 80/60°C	Moc grzewcza 60/40°C kW	Spadek ciśnienia 60/40°C Pa	Króćce zasilające 60/40°C	Moc nagr. elektr. 3x400V-50Hz kW	Moc went. 230V-50Hz kW	Prąd znam. went. 230V-50Hz A	Poziom dźwięku (3 m) dB(A)	Waga kg
RUND M 1000 P	1 875	10,52	890	2x3/4"	9,04	4 660	2x3/4"	-	0,558	2,52	54	47
RUND M 1000 E	1 950	-	-	-	-	-	-	3/6/9	0,558	2,52	54	49
RUND M 1000 A	1 950	-	-	-	-	-	-	-	0,558	2,52	54	42
RUND M 1500 P	2 500	16,14	2 940	2x3/4"	13,28	6 390	2x3/4"	-	0,744	3,36	55	71
RUND M 1500 E	2 600	-	-	-	-	-	-	4/8/12	0,744	3,36	55	75
RUND M 1500 A	2 600	-	-	-	-	-	-	-	0,744	3,36	55	63
RUND M 2000 P	3 750	24,22	8 380	2x3/4"	19,11	5 140	2x3/4"	-	1,116	5,04	56	90
RUND M 2000 E	3 900	-	-	-	-	-	-	6/12/18	1,116	5,04	56	97
RUND M 2000 A	3 900	-	-	-	-	-	-	-	1,116	5,04	56	79
RUND M 2500 P	4 375	28,66	3 750	2x3/4"	22,80	3 930	2x3/4"	-	1,302	5,88	57	101
RUND M 2500 E	4 550	-	-	-	-	-	-	6/12/18	1,302	5,88	57	108
RUND M 2500 A	4 550	-	-	-	-	-	-	-	1,302	5,88	57	88
RUND G 1000 P	2 700	13,10	1 300	2x3/4"	11,31	6 850	2x3/4"	-	0,765	3,33	55	52
RUND G 1000 E	2 775	-	-	-	-	-	-	5/10/15	0,765	3,33	55	54
RUND G 1000 A	2 775	-	-	-	-	-	-	-	0,765	3,33	55	46
RUND G 1500 P	3 600	20,30	4 500	2x3/4"	16,72	9 400	2x3/4"	-	1,020	4,44	56	77
RUND G 1500 E	3 700	-	-	-	-	-	-	7,5/15/22,5	1,020	4,44	56	81
RUND G 1500 A	3 700	-	-	-	-	-	-	-	1,020	4,44	56	68
RUND G 2000 P	5 400	30,40	12 850	2x3/4"	24,18	7 900	2x3/4"	-	1,530	6,66	57	100
RUND G 2000 E	5 550	-	-	-	-	-	-	10/20/30	1,530	6,66	57	107
RUND G 2000 A	5 550	-	-	-	-	-	-	-	1,530	6,66	57	89
RUND G 2500 P	6 300	36,00	5 700	2x3/4"	28,90	6 000	2x3/4"	-	1,785	7,77	58	109
RUND G 2500 E	6 475	-	-	-	-	-	-	10,7/21,3/32	1,785	7,77	58	118
RUND G 2500 A	6 475	-	-	-	-	-	-	-	1,785	7,77	58	98



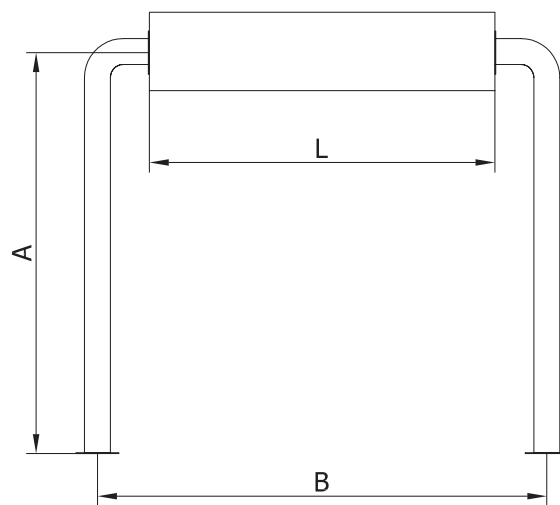
Wymiary i sposoby instalacji



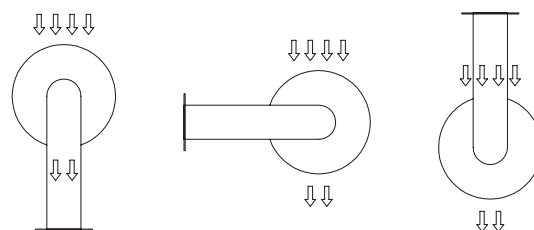
Instalacja pionowa



Instalacja ścienna lub podsufitowa



Instalacja pozioma



A	Wg zamówienia
B	Wg zamówienia

Wszystkie wymiary w [mm]