


**Charakterystyka**

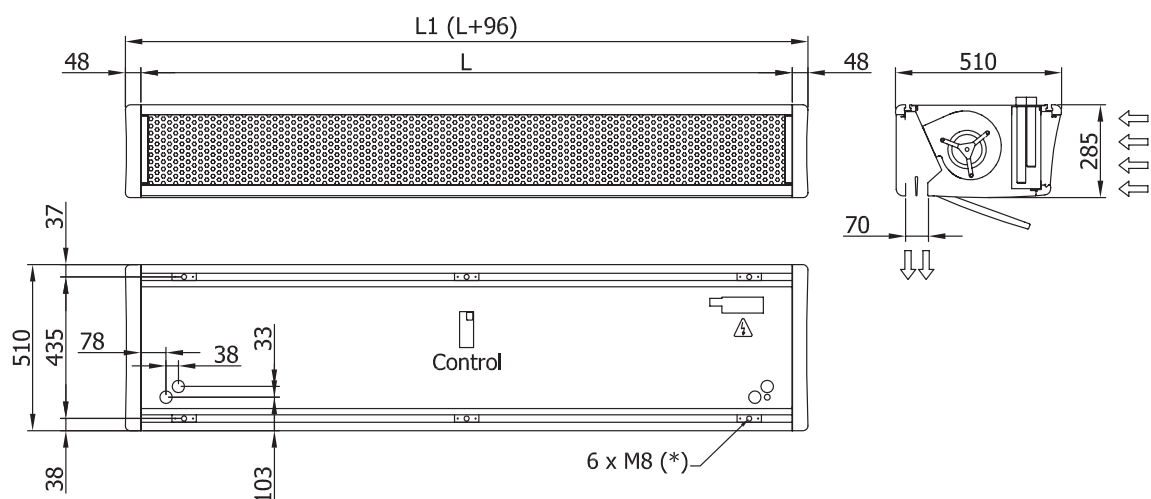

- Szkielet obudowy z profili aluminiowych, panele z galwanizowanej blachy stalowej pokrywane powłoką z tworzywa sztucznego standardowo w kolorze RAL 9016. Inne kolory na specjalne zamówienie.
- Dwuwłotowe wentylatory promieniowe napędzane silnikami z wirującą obudową przystosowanymi do 5 stopniowej regulacji prędkości obrotowej. Zabezpieczone termokontaktami przed przegrzaniem.
- Perforowana kratka wlotowa zastępująca filtr wymaga tylko okresowego przetarcia ścierką lub odkurzenia przy pomocy odkurzacza.
- Typ „P” zawiera nagrzewnicę wodną, „E” – 3-stopniową nagrzewnicę elektryczną, „A” - bez nagrzewnicy („zimna”).
- Regulowana dysza wylotowa w zakresie 0° – 15° z anodowanych profili aluminiowych o opływowym kształcie.
- Dostarczane z regulatorami do zdalnego sterowania wydajnością powietrza i mocą nagrzewnicy. W zestawie 20 m podłączeniowego kabla telefonicznego z wtyczkami typu RJ45 (Plug & Play). Opcjonalnie interfejs do BMS.

**Dane techniczne**

Typ	Wydajność powietrza m <sup>3</sup> /h	Moc grzewcza 80/60°C kW	Spadek ciśnienia 80/60°C Pa	Króćce zasilające 80/60°C	Moc grzewcza 60/40°C kW	Spadek ciśnienia 60/40°C Pa	Króćce zasilające 60/40°C	Moc nagr. elektr.	Moc went.	Prąd znam. went.	Poziom dźwięku (3 m)	Waga kg
								3x400V-50Hz kW	230V-50Hz kW	230V-50Hz A	dB(A)	
DS 1000 P	1250	8,53	7 200	2x3/4"	6,50	2 250	2x3/4"	-	0,372	1,68	53	41
DS 1000 E	1300	-	-	-	-	-	-	3/6/9	0,372	1,68	53	43
DS 1000 A	1300	-	-	-	-	-	-	-	0,372	1,68	53	36
DS 1500 P	1875	12,92	3 200	2x3/4"	10,62	8 300	2x3/4"	-	0,558	2,52	54	61
DS 1500 E	1950	-	-	-	-	-	-	4/8/12	0,558	2,52	54	65
DS 1500 A	1950	-	-	-	-	-	-	-	0,558	2,52	54	53
DS 2000 P	2 500	18,11	8 300	2x3/4"	14,10	4 400	2x3/4"	-	0,744	3,36	55	77
DS 2000 E	2 600	-	-	-	-	-	-	6/12/18	0,744	3,36	55	84
DS 2000 A	2 600	-	-	-	-	-	-	-	0,744	3,36	55	66
DS 2500 P	3 125	22,20	3 000	2x3/4"	18,10	8 650	2x3/4"	-	0,930	4,20	56	84
DS 2500 E	3 250	-	-	-	-	-	-	6/12/18	0,930	4,20	56	91
DS 2500 A	3 250	-	-	-	-	-	-	-	0,930	4,20	56	71
DM 1000 P	1 800	10,27	850	2x3/4"	8,72	4 250	2x3/4"	-	0,510	2,22	54	41
DM 1000 E	1 850	-	-	-	-	-	-	3/6/9	0,510	2,22	54	43
DM 1000 A	1 850	-	-	-	-	-	-	-	0,510	2,22	54	36
DM 1500 P	2 700	16,98	3 250	2x3/4"	13,86	6 700	2x3/4"	-	0,765	3,33	55	61
DM 1500 E	2 775	-	-	-	-	-	-	4/8/12	0,765	3,33	55	65
DM 1500 A	2 775	-	-	-	-	-	-	-	0,765	3,33	55	53
DM 2000 P	3 600	23,60	8 000	2x3/4"	18,58	4 900	2x3/4"	-	1,020	4,44	56	77
DM 2000 E	3 700	-	-	-	-	-	-	6/12/18	1,020	4,44	56	84
DM 2000 A	3 700	-	-	-	-	-	-	-	1,020	4,44	56	66
DM 2500 P	4 500	29,16	3 860	2x3/4"	23,18	4 050	2x3/4"	-	1,275	5,55	57	84
DM 2500 E	4 625	-	-	-	-	-	-	6/12/18	1,275	5,55	57	81
DM 2500 A	4 625	-	-	-	-	-	-	-	1,275	5,55	57	91
DG 1000 P	2 700	13,10	1 300	2x3/4"	11,31	6 850	2x3/4"	-	0,765	3,33	55	46
DG 1000 E	2 775	-	-	-	-	-	-	5/10/15	0,765	3,33	55	48
DG 1000 A	2 775	-	-	-	-	-	-	-	0,765	3,33	55	40
DG 1500 P	3 600	20,30	4 500	2x3/4"	16,72	9 400	2x3/4"	-	1,020	4,44	56	67
DG 1500 E	3 700	-	-	-	-	-	-	7,5/15/22,5	1,020	4,44	56	71
DG 1500 A	3 700	-	-	-	-	-	-	-	1,020	4,44	56	58
DG 2000 P	5 400	30,40	12 850	2x3/4"	24,18	7 900	2x3/4"	-	1,530	6,66	57	87
DG 2000 E	5 550	-	-	-	-	-	-	10/20/30	1,530	6,66	57	94
DG 2000 A	5 550	-	-	-	-	-	-	-	1,530	6,66	57	76
DG 2500 P	6 300	36,00	5 700	2x3/4"	28,90	6 000	2x3/4"	-	1,785	7,77	58	92
DG 2500 E	6 475	-	-	-	-	-	-	10,7/21,3/32	1,785	7,77	58	101
DG 2500 A	6 475	-	-	-	-	-	-	-	1,785	7,77	58	81



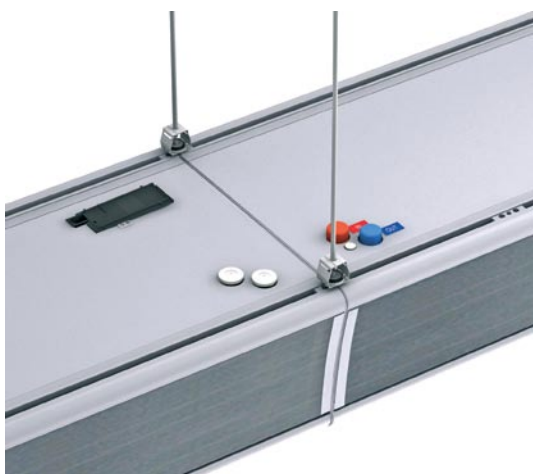
**Wymiary**



	L	L1
Deco 1000	1000	1096
Deco 1500	1500	1596
Deco 2000	2000	2096
Deco 2500	2500	2596

Wszystkie wymiary w [mm]

**Szczegóły**



Łączenie dwóch kurtyn



(\*) Ruchome punkty montażowe na prowadnicy

Różne kolory obudowy